

BAХI

Производство газовых котлов, мощностью до 3,5 мВт, дизельных котлов, бойлеров, газовых колонок, электрических проточных и накопительных водонагревателей, конвекторов, горелок,каминов.



Адрес:

129164, Россия, г. Москва, Зубарев пер., 15/1, Бизнес-центр "Чайка Плаза", офис 342



Тел/факс:

(495) 101-39-14 (многоканальный), 733-95-82 / 83 / 84 / 85



E-mail:

baxi@baxi.ru



URL:

www.baxi.ru

ОПИСАНИЕ ПРЕДОСТАВЛЕННЫХ МАТЕРИАЛОВ

| | | |
|-----------|--|-------------------------------------|
| 01 | Презентация компании. Дилеры. Цены | <u>>>></u> |
| 02 | Каталог оборудования BAXI 2008 | <u>>>></u> |
| 03 | Каталог аксессуаров-2008 (цены и фото) | <u>>>></u> |
| 04 | Каталог оборудования (модельный ряд) - 2008 | <u>>>></u> |
| 05 | Котлы газовые BAXI | <u>>>></u> |
| 06 | Газовые водонагреватели BAXI | <u>>>></u> |
| 07 | Бойлеры BAXI | <u>>>></u> |
| 08 | Аксессуары BAXI | <u>>>></u> |
| 09 | Каталог запчастей - бойлеры | <u>>>></u> |
| 10 | Каталог запчастей - газовые водонагреватели | <u>>>></u> |
| 11 | Каталог запчастей - котлы | <u>>>></u> |
| 12 | Каталог запчастей - электро- водонагреватели | <u>>>></u> |
| 13 | SAGN (газовые водонагреватели) запчасти и цены | <u>>>></u> |
| 14 | Котлы-запчасти и цены | <u>>>></u> |
| 15 | Прайс-лист на запчасти-котлы и бойлеры | <u>>>></u> |
| 16 | Электрические водонагреватели - цены на запчасти | <u>>>></u> |
| 17 | Сертификаты | <u>>>></u> |

ОПИСАНИЕ ПРЕДОСТАВЛЕННЫХ МАТЕРИАЛОВ

| | | |
|-----------|--|-------------------------------------|
| 18 | Презентация компании BAXI SA. Дилеры CHARPEE. Цены | <u>>>></u> |
| 19 | Каталог оборудования CHARPEE 2008 | <u>>>></u> |
| 20 | Стальные панельные радиаторы SAMBA | <u>>>></u> |
| 21 | Бойлеры CHARPEE | <u>>>></u> |
| 22 | Горелки CHARPEE | <u>>>></u> |
| 23 | Котлы CHARPEE | <u>>>></u> |
| 24 | Панели управления CHARPEE | <u>>>></u> |
| 25 | Радиаторы CHARPEE | <u>>>></u> |
| 26 | Солнечные панели CHARPEE | <u>>>></u> |
| 27 | Каталог запчастей CHARPEE | <u>>>></u> |
| 28 | Сертификаты CHARPEE | <u>>>></u> |

BAXI

g a s s t o r a g

SPARE PARTS CATALOGUE

SAGN 50 - 80 - 100 and SAG 115 - 150 - 200



Wall hung

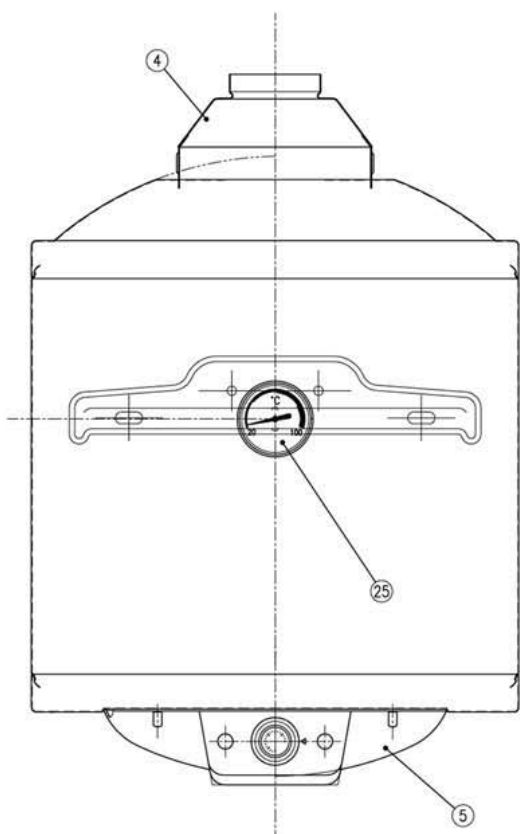


Floor standing

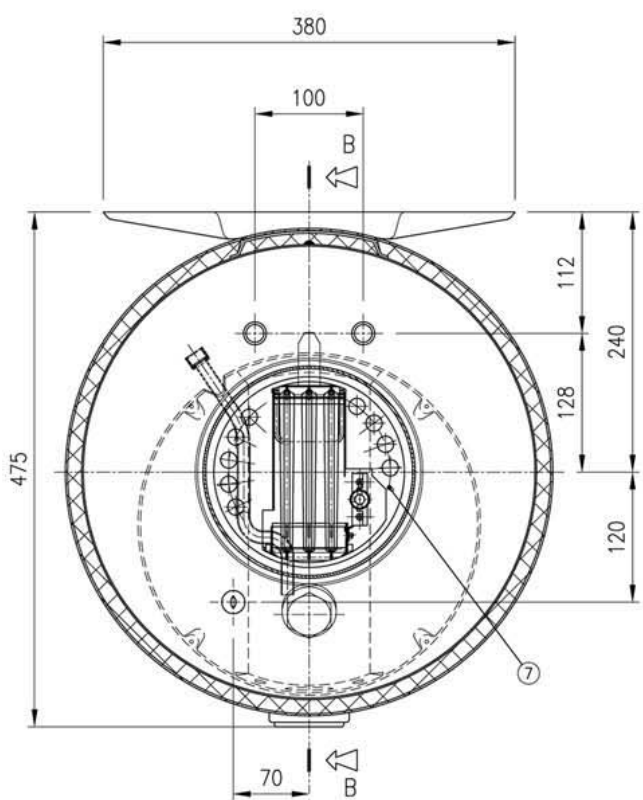
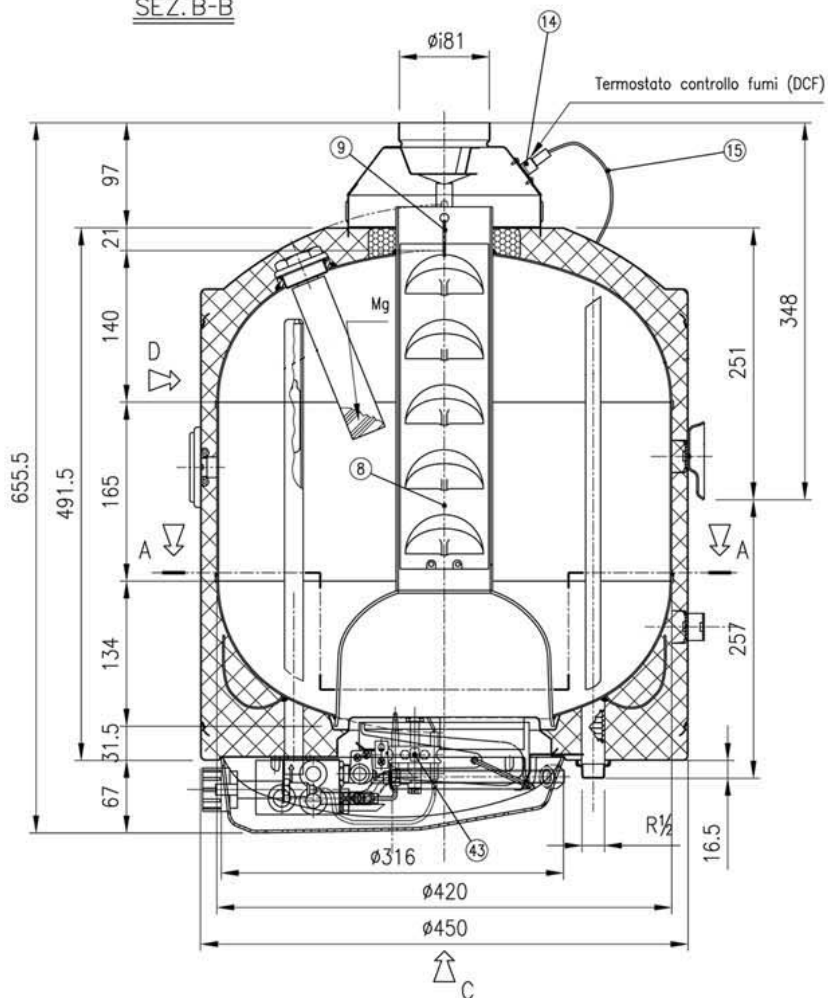


G A S S T O R A G E W A T E R H E A T E R S

VISTA D

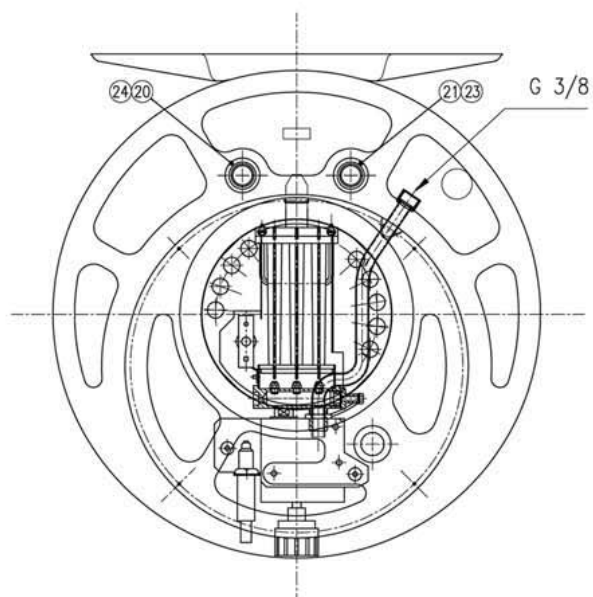


SEZ. B-B



VISTA C (con calottina smontata)

SEZ. A-A



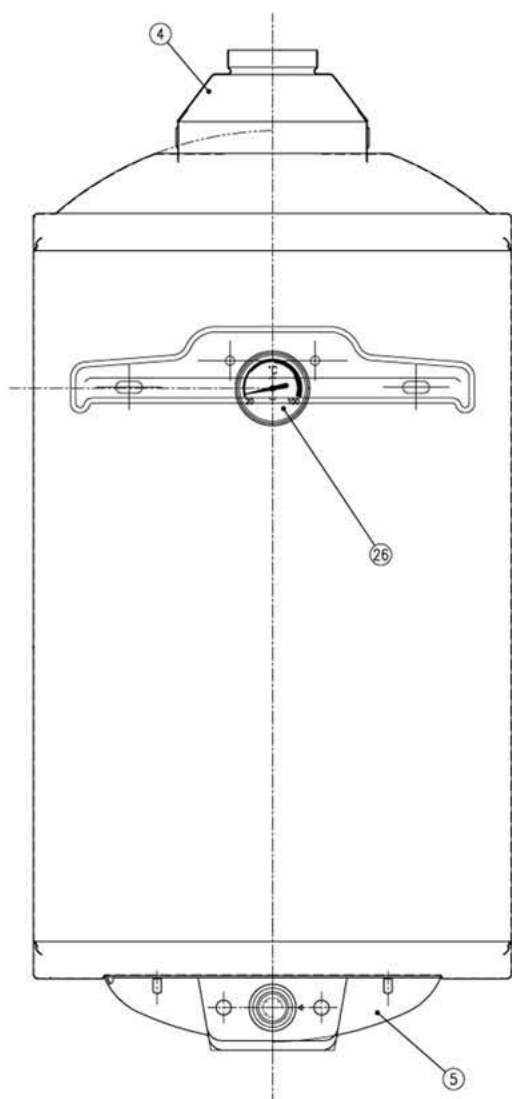
SAGN 50

| № Pos. | Описание | Descrizione | Коды/ Code |
|-----------|---|--------------------------------------|---------------|
| 4 | ВЫТЯЖНОЙ КОЛПАК ЭМАЛИРОВАННЫЙ | Cappa fumi completa e verniciata | 010-020350 |
| 5 | КРЫШКА ГОРЕЛКИ | Calottina copribruciatore EGN | 010-021008 |
| 7 | КОЛЬЦО | Anello raccoglicondensa con defletto | 010-020359 |
| 8 | ТУРБУЛЯТОР | Turbolatore per 50 lt. | 010-020401 |
| 9 | ПРУЖИНА ТУРБУЛЯТОРА | Molla sostegno turbolatore | 010-020404 |
| 14 | БИМЕТАЛЛИЧЕСКИЙ ТЕРМОСТАТ | Termostato bimetallico DCF 110/120 | 010-070057 |
| 15 | КАБЕЛЬ | Cavi per DCF 50 lt. EGN | 010-070491 |
| 19 | ОБРАТНЫЙ ПРЕДОХРАНИТЕЛЬНЫЙ КЛАПАН | Valvola rit. 1/2 MF | 010-080182 |
| 20 | КОЛЬЦО КРАСНОЕ | Rosetta rossa 1/2 20x32 | 010-090406 |
| 21 | КОЛЬЦО СИНЕЕ | Rosetta blu 1/2 20x32 | 010-090407 |
| 22 | ЗАГЛУШКА ПЛАСТИКОВАЯ БЕЛАЯ | Tappo plastica d.34 bianco | 010-090501 |
| 23 | ТРУБКА ПЛАСТИКОВАЯ СИНЯЯ | Tubo moplen blu 16.8x14x80 | 010-090551 |
| 24 | ТРУБКА ПЛАСТИКОВАЯ КРАСНАЯ | Tubo moplen rosso 16.8x14x80 | 010-090552 |
| 25 | ТЕРМОМЕТР | Termometro d.70 grigio 15/20mm | 010-090580 |
| 43 | ГОРЕЛКА В СБОРЕ | Bruciatore assemblato 50 lt. | 010-140263 |
| 44 | КОМПЛЕКТ ИНЖЕКТОРОВ ДЛЯ СЖИЖЕННОГО ГАЗА | Kit ugelli GPL 50 lt. | 010-140287 |

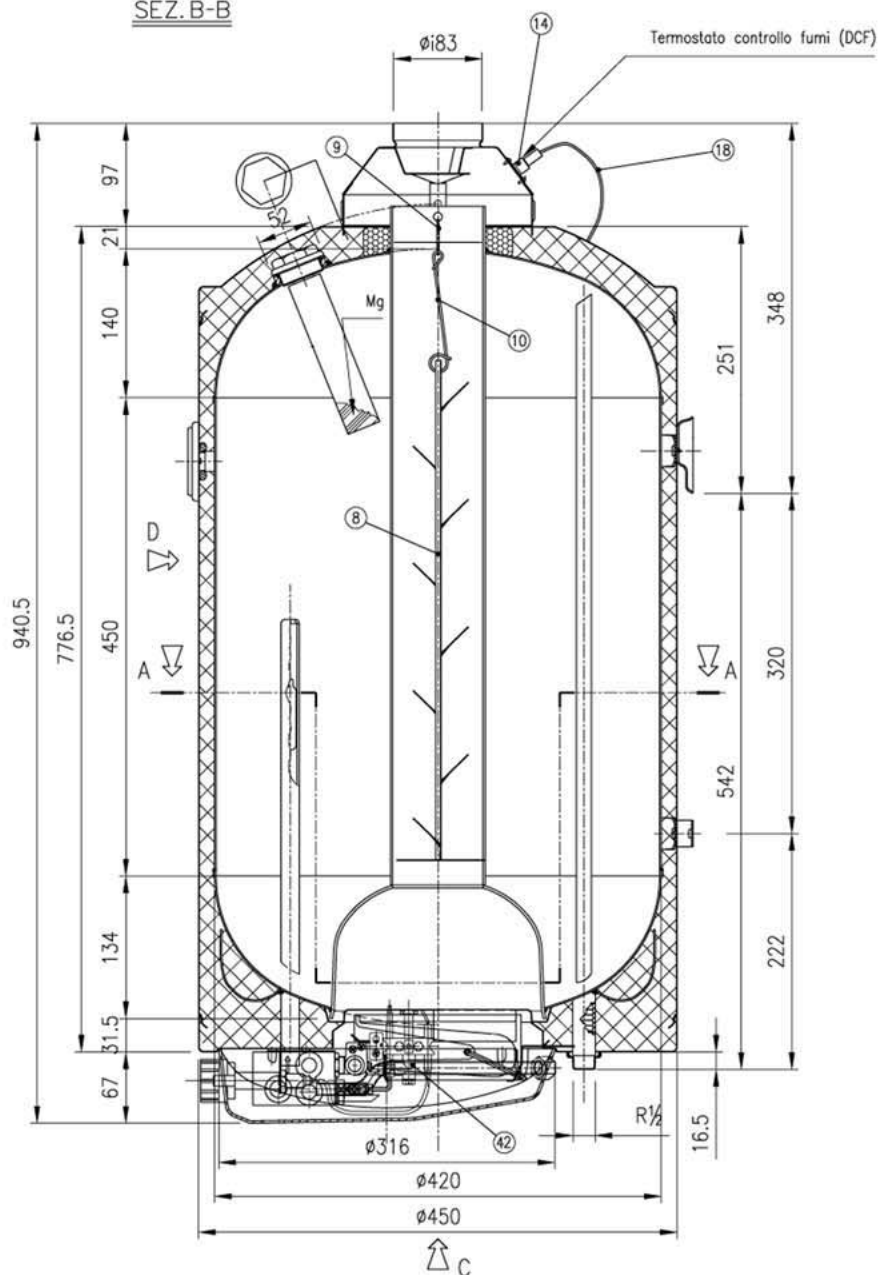
Scaldacqua a gas SAGN80

BAXI

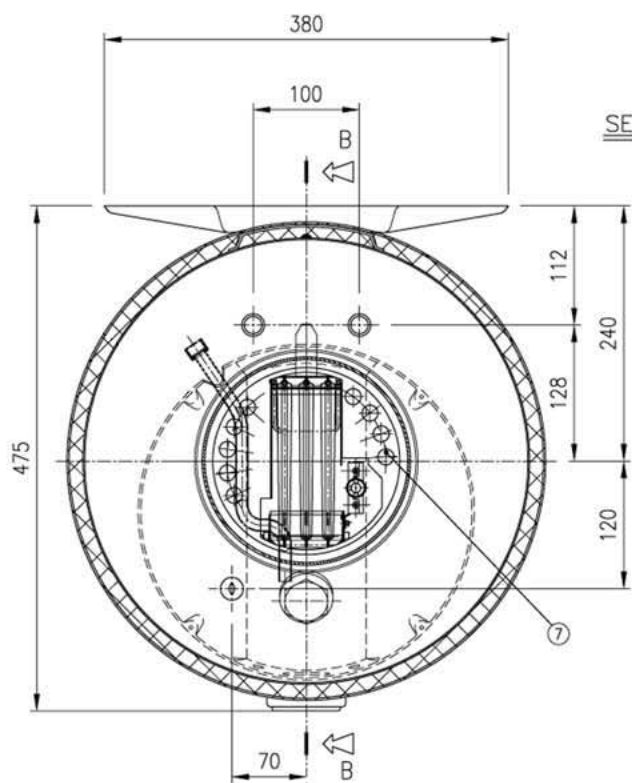
VISTA D



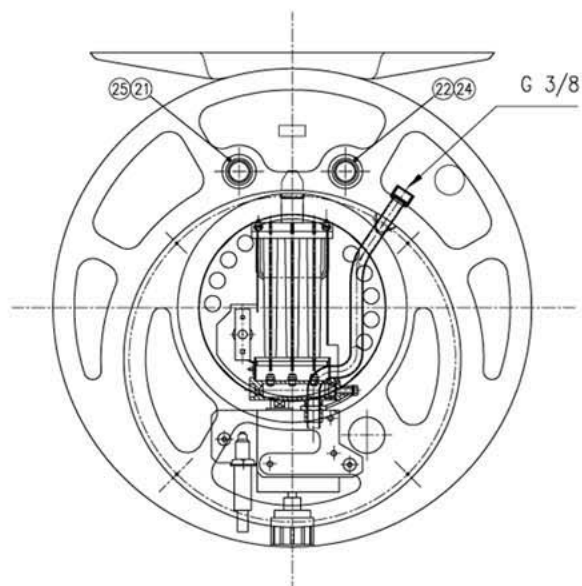
SEZ. B-B



SEZ. A-A



VISTA C (con calottina smontata)



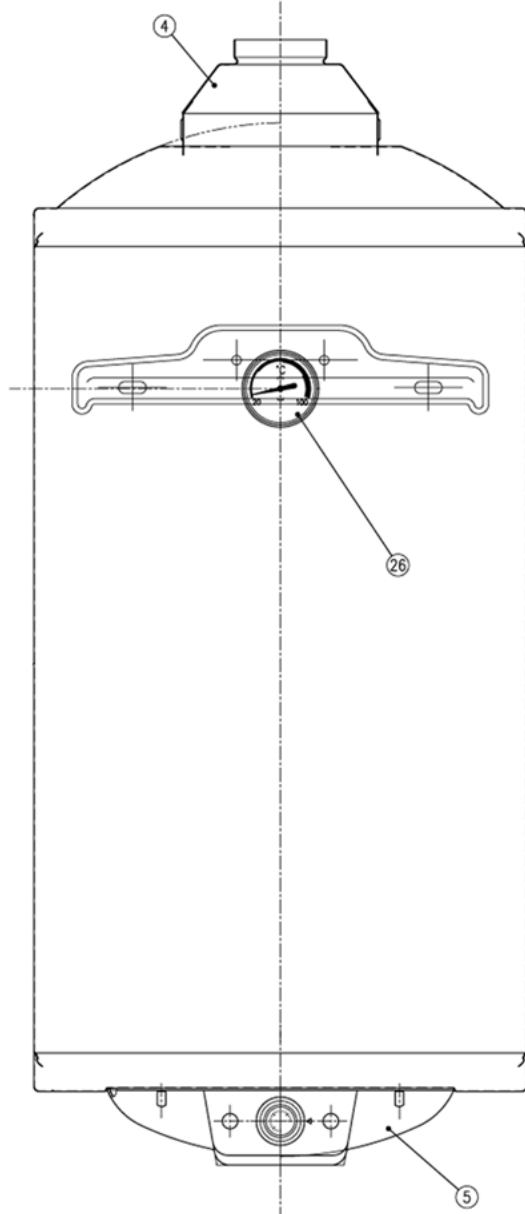
SAGN 80

| № Pos. | Описание | Descrizione | Коды/ Code |
|-----------|---|--------------------------------------|---------------|
| 4 | ВЫТЯЖНОЙ КОЛПАК ЭМАЛИРОВАННЫЙ | Cappa fumi completa e verniciata | 010-020350 |
| 5 | КРЫШКА ГОРЕЛКИ | Calottina copribruciatore EGN | 010-021008 |
| 7 | КОЛЬЦО | Anello raccoglicondensa con defletto | 010-020359 |
| 8 | ТУРБУЛЯТОР | Turbolatore per 80-100 lt. | 010-020400 |
| 9 | ПРУЖИНА ТУРБУЛЯТОРА | Molla sostegno turbolatore | 010-020404 |
| 10 | КРЕПЛЕНИЕ ТУРБУЛЯТОРА | Astina sostegno turbolatore 80 | 010-020405 |
| 14 | БИМЕТАЛЛИЧЕСКИЙ ТЕРМОСТАТ | Termostato bimetallico DCF 110/120 | 010-070057 |
| 18 | КАБЕЛЬ | Cavi per DCF 80 lt. EGN | 010-070492 |
| 20 | ОБРАТНЫЙ ПРЕДОХРАНИТЕЛЬНЫЙ КЛАПАН | Valvola rit. 1/2 MF | 010-080182 |
| 21 | КОЛЬЦО КРАСНОЕ | Rosetta rossa 1/2 20x32 | 010-090406 |
| 22 | КОЛЬЦО СИНЕЕ | Rosetta blu 1/2 20x32 | 010-090407 |
| 23 | ЗАГЛУШКА ПЛАСТИКОВАЯ БЕЛАЯ | Tappo plastica d.34 bianco | 010-090501 |
| 24 | ТРУБКА ПЛАСТИКОВАЯ СИНЯЯ | Tube moplen blu 16.8x14x80 | 010-090551 |
| 25 | ТРУБКА ПЛАСТИКОВАЯ КРАСНАЯ | Tube moplen rosso 16.8x14x80 | 010-090552 |
| 26 | ТЕРМОМЕТР | Termometro d.70 grigio 15/20mm | 010-090580 |
| 42 | ГОРЕЛКА В СБОРЕ | Bruciatore assemblato 80-100 lt. | 010-140264 |
| 43 | КОМПЛЕКТ ИНЖЕКТОРОВ ДЛЯ СЖИЖЕННОГО ГАЗА | Kit ugelli GPL 80-100 lt. | 010-140288 |

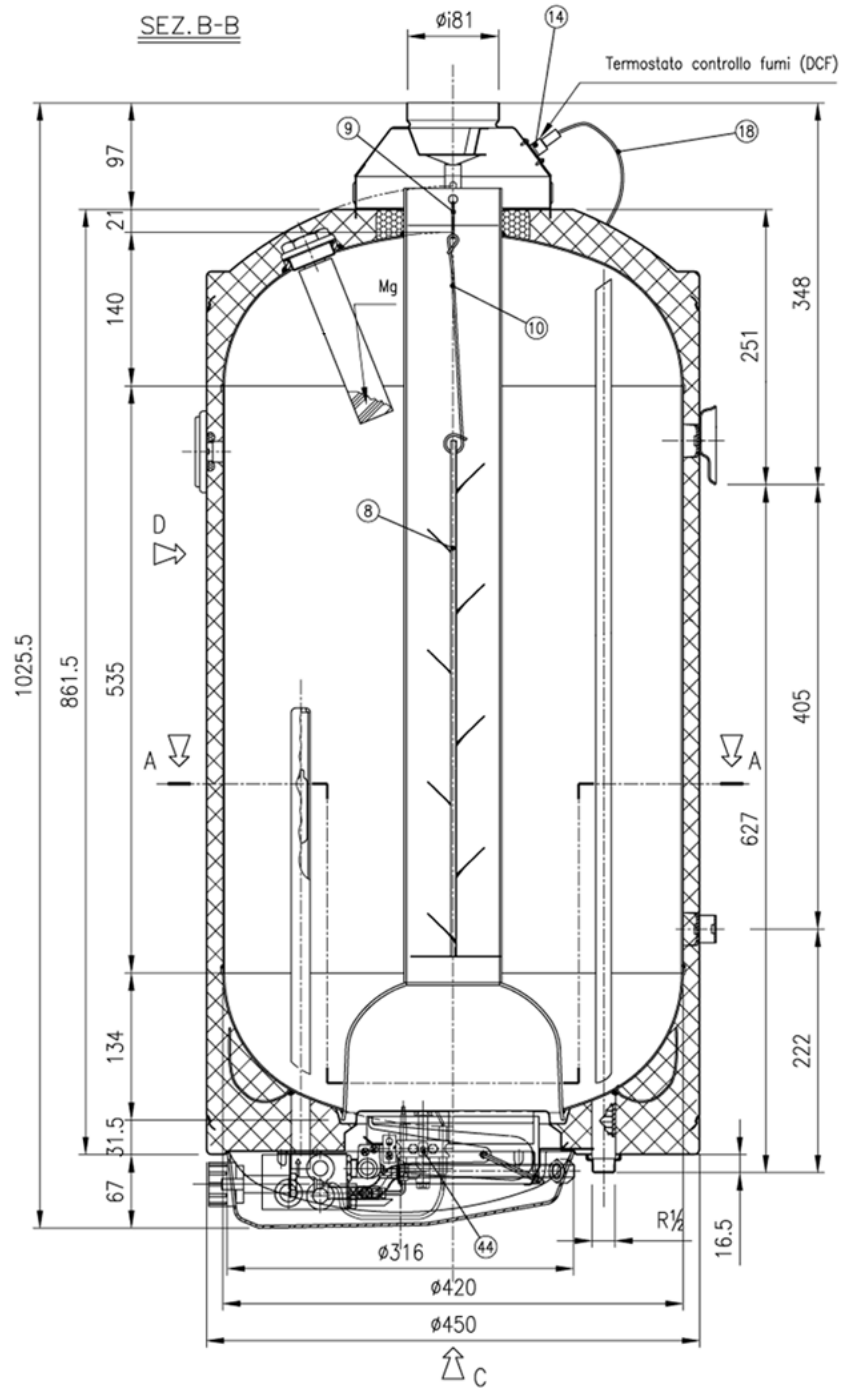
Scaldacqua a gas SAGN100

BAXI

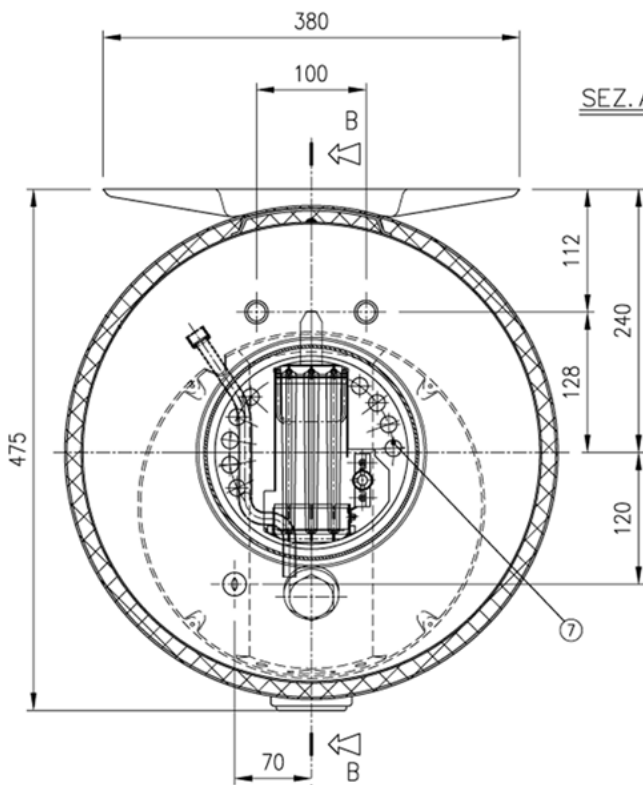
VISTA D



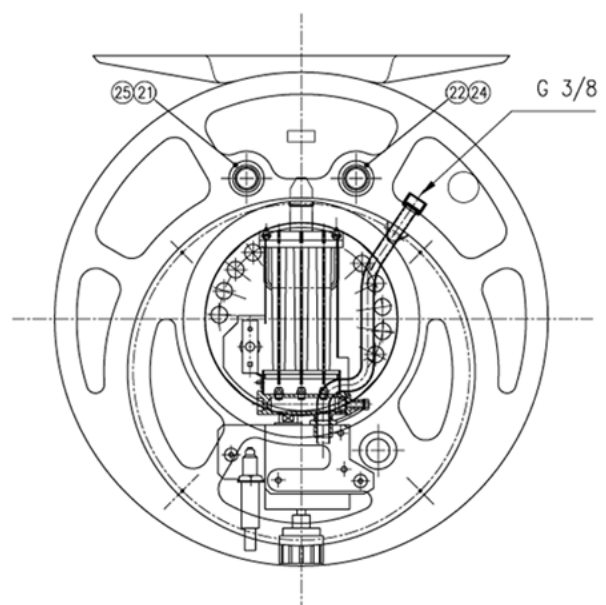
SEZ. B-B



SEZ. A-A



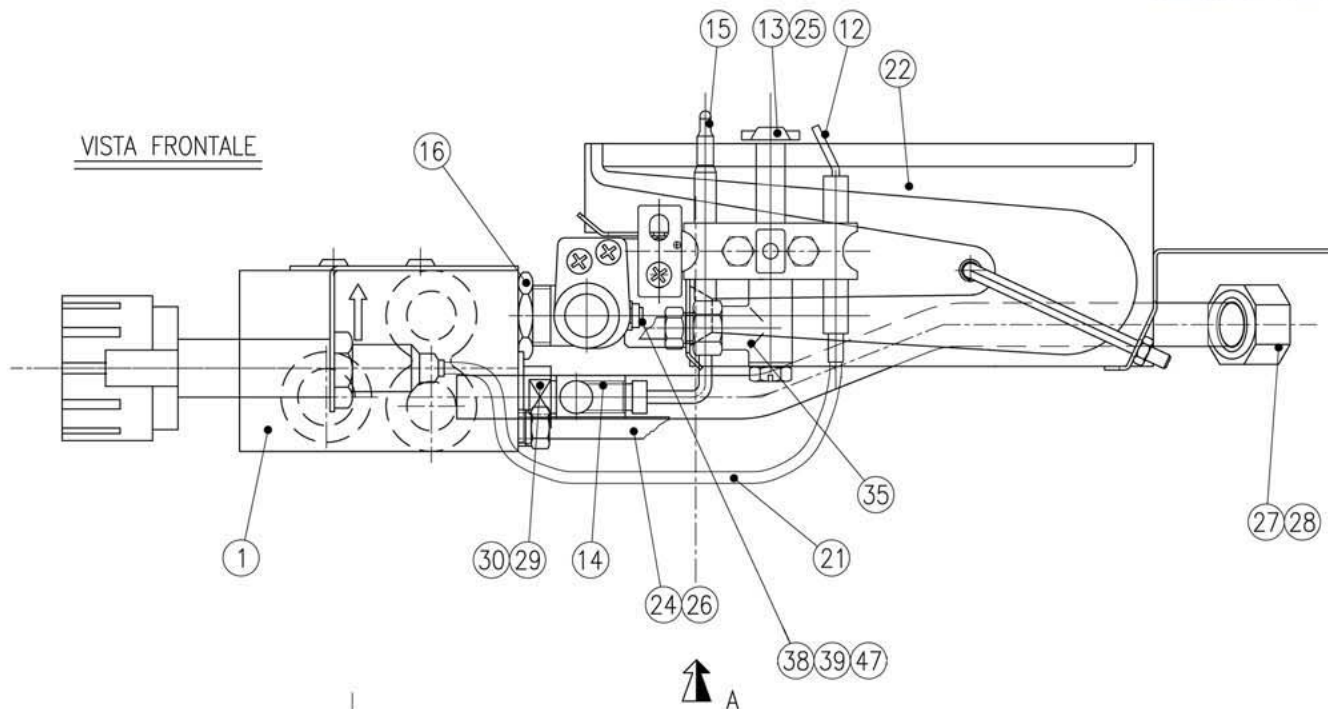
VISTA C (con calottina smontata)



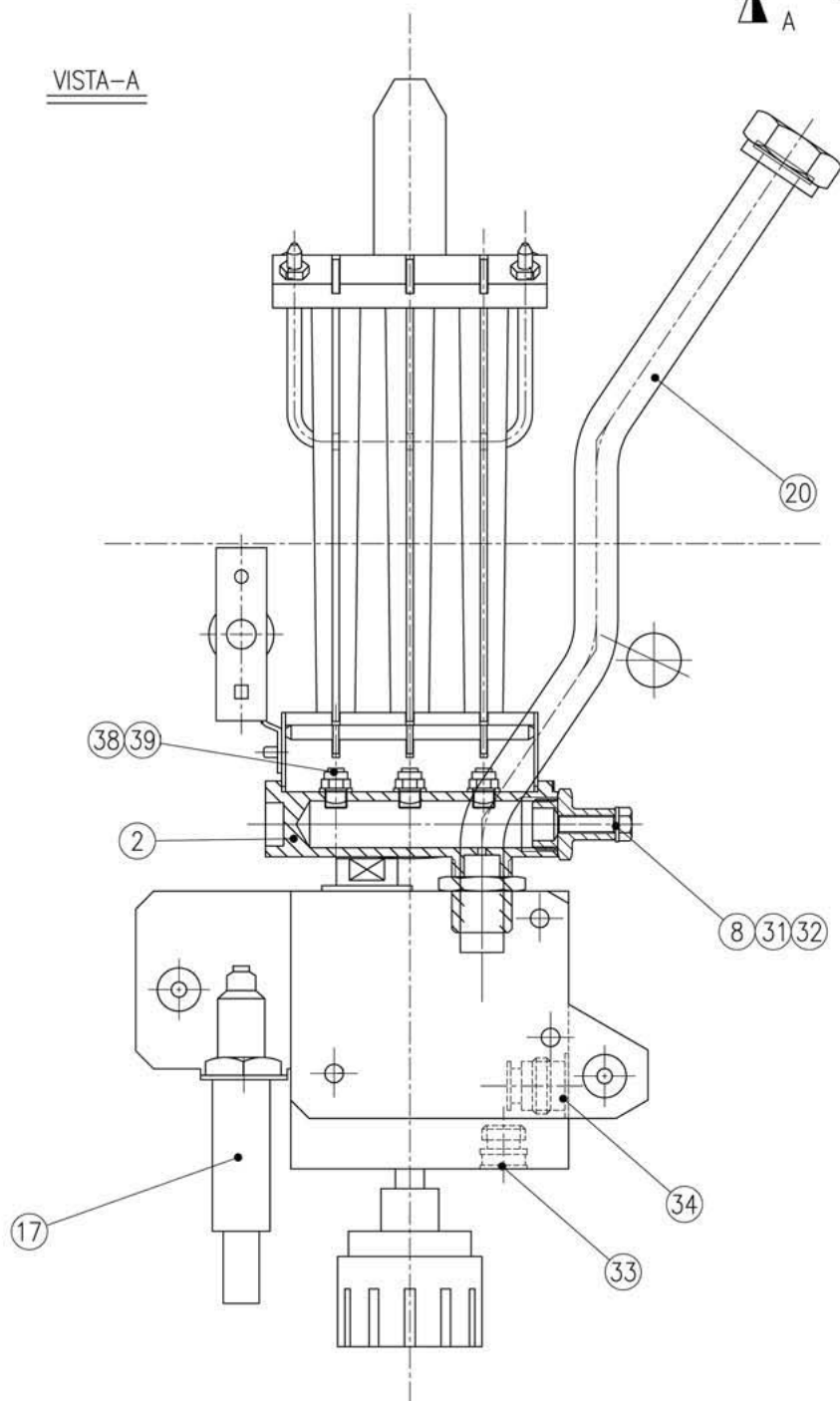
SAGN 100

| № Pos. | Описание | Descrizione | Коды/ Code |
|-----------|---|--------------------------------------|---------------|
| 4 | ВЫТЯЖНОЙ КОЛПАК ЭМАЛИРОВАННЫЙ | Cappa fumi completa e verniciata | 010-020350 |
| 5 | КРЫШКА ГОРЕЛКИ | Calottina copribruciatore EGN | 010-021008 |
| 7 | КОЛЬЦО | Anello raccoglicondensa con defletto | 010-020359 |
| 8 | ТУРБУЛЯТОР | Turbolatore per 80-100 lt. | 010-020400 |
| 9 | ПРУЖИНА ТУРБУЛЯТОРА | Molla sostegno turbolatore | 010-020404 |
| 10 | КРЕПЛЕНИЕ ТУРБУЛЯТОРА | Astina sostegno turbolatore 100 | 010-020407 |
| 14 | БИМЕТАЛЛИЧЕСКИЙ ТЕРМОСТАТ | Termostato bimetallico DCF 110/120 | 010-070057 |
| 15 | КОМПЛЕКТ ИНЖЕКТОРОВ ДЛЯ СЖИЖЕННОГО ГАЗА | Kit ugelli GPL 80-100 lt. | 010-140288 |
| 18 | КАБЕЛЬ | Cavi per DCF 100 lt. EGN | 010-070493 |
| 20 | ОБРАТНЫЙ ПРЕДОХРАНИТЕЛЬНЫЙ КЛАПАН | Valvola rit. 1/2 MF | 010-080182 |
| 21 | КОЛЬЦО КРАСНОЕ | Rosetta rossa 1/2 20x32 | 010-090406 |
| 22 | КОЛЬЦО СИНЕЕ | Rosetta blu 1/2 20x32 | 010-090407 |
| 23 | ЗАГЛУШКА ПЛАСТИКОВАЯ БЕЛАЯ | Tappo plastica d.34 bianco | 010-090501 |
| 24 | ТРУБКА ПЛАСТИКОВАЯ СИНЯЯ | Tubo moplen blu 16.8x14x80 | 010-090551 |
| 25 | ТРУБКА ПЛАСТИКОВАЯ КРАСНАЯ | Tubo moplen rosso 16.8x14x80 | 010-090552 |
| 26 | ТЕРМОМЕТР | Termometro d.70 grigio 15/20mm | 010-090580 |
| 44 | ГОРЕЛКА В СБОРЕ | Bruciatore assemblato 80-100 lt. | 010-140264 |

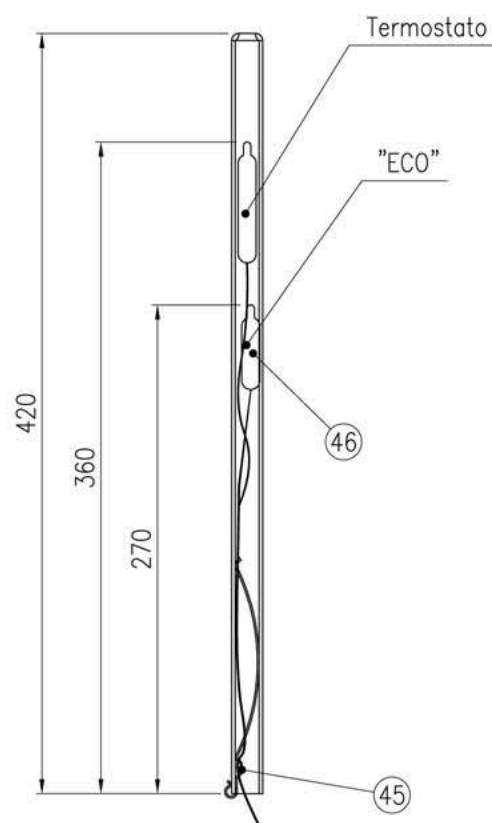
VISTA FRONTALE



VISTA-A



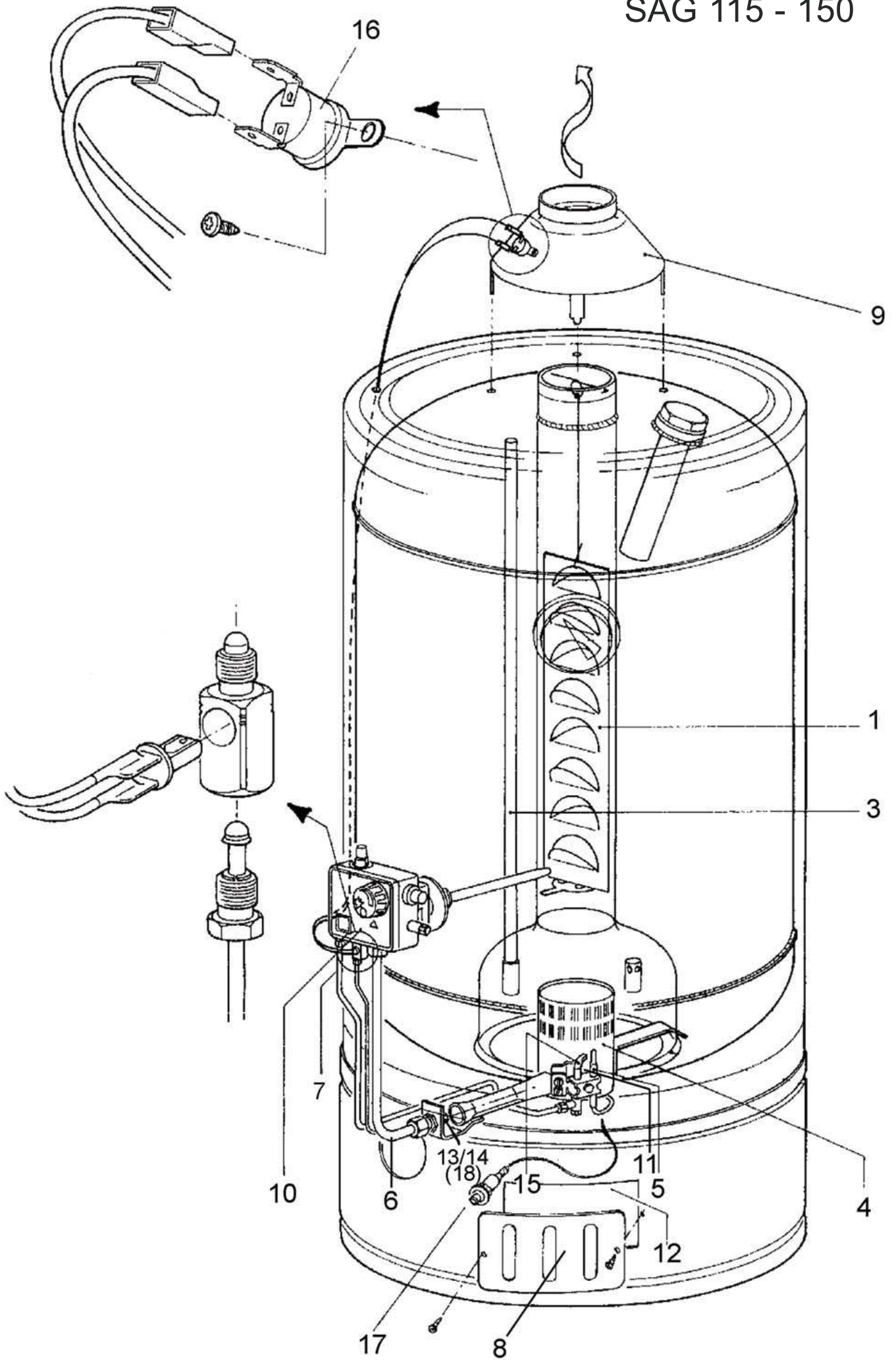
PARTICOLARE SONDA (Scala 1:2)



Горелка SAGN

| № Pos. | Описание | Descrizione | Коды/ Code | SAGN 50 | SAGN 80 | SAGN 100 |
|--------|--|--------------------------------------|---------------|---------|---------|----------|
| 1 | ГАЗОВЫЙ КЛАПАН EUROSIT 630 | Valvola Gas Eurosit 630 | 010-140010 | X | X | X |
| 2 | ГАЗОВАЯ РАМПА | Collettore porta ugelli EGN | 010-140084 | X | X | X |
| 8 | ЗАГЛУШКА СО ШТУЦЕРОМ ДЛЯ ИЗМЕРЕНИЯ | Tappo con presa di pressione EGN | 010-140083 | X | X | X |
| 12 | СВЕЧА ЗАЖИГАНИЯ ДЛЯ ЗАПАЛЬНИКА M4 | Candela M4 per pilota | 010-140041 | X | X | X |
| 13 | ДЕФЛЕКТОР ПЛАМЕНИ | Deflettore a tre fiamme | 010-140111 | X | X | X |
| 14 | РАЗМЫКАЮЩИЙ КОНТАКТ ДЛЯ УСТАНОВКИ ТЕРМОСТАТА | Raccordo interrotto montaggio ECO | 010-140061 | X | X | X |
| 15 | ТЕРМОПАРА 320 мм СОЕД. 9x1 | Termocoppia L.320mm attacco 9x1 | 010-140274 | X | X | X |
| 16 | ЗАЖИМНОЕ КОЛЬЦО ДЛЯ КОЛЛЕКТОРА | Ghiera per collettore | 010-100087 | X | X | X |
| 17 | ПЬЕЗОЭЛЕКТРИЧЕСКИЙ РОЗЖИГ С ГАЙКОЙ | Accenditore piezo con dado | 010-140269 | X | X | X |
| 20 | ГАЗОВАЯ ТРУБКА К КЛАПАНУ | Tubo alimentazione gas valvola | 010-140273 | X | X | X |
| 21 | КАБЕЛЬ 250мм ДЛЯ СВЕЧИ ЗАЖИГАНИЯ | Cavo L.250mm per candela | 010-140271 | X | X | X |
| 22 | ГОРЕЛКА НА РАМПЕ | Brucciatore a rampa Polidoro | 010-140270 | X | X | X |
| 24 | ГАЗОВАЯ ТРУБКА К ЗАПАЛЬНИКУ | Tubetto alimentazione gas pilota | 010-140272 | X | X | X |
| 25 | РЕГУЛЯТОР ВОЗДУХА ДЛЯ ДЕФЛЕКТОРА | Regolatore d'aria per deflettore | 010-140118 | X | X | X |
| 26 | БИКОНИЧЕСКОЕ СОЕДИНЕНИЕ | Raccordo a bicono D.6 M10x1 L16 | 010-140044 | X | X | X |
| 27 | СТОПОРНАЯ ГАЙКА НА ГАЗОВОЙ ТРУБКЕ КЛАПАНА | Dado bloccaggio 3/8 filetto gas | 010-140280 | X | X | X |
| 28 | ПРОКЛАДКА | Guarnizione Fasit Omnia Blud 15x10 | 010-080006 | X | X | X |
| 29 | ПРИСОЕДИНИТЕЛЬНЫЙ ПАТРУБОК ГАЗОВОГО КЛАПАНА | Raccordo 3/8 fissaggio tubo al. lato | 010-140045 | X | X | X |
| 30 | НАКОНЕЧНИК ГАЗ. ТРУБКИ СО СТОРОНЫ ГАЗ. КЛАПАНА | Ogiva per tubo aliment. Lato valvola | 010-140046 | X | X | X |
| 31 | ШАЙБА АЛЮМИНИЕВАЯ 10x5 | Rondella 10x5x1 Al | 010-100263 | X | X | X |
| 32 | ВИНТ КОЛПАЧКА ФЛАНЦА M5x10 | Vite per tappo di pres. M5x10 UNI57 | 010-100264 | X | X | X |
| 33 | ШТУЦЕР MIN | Tappo di min. | 010-140042 | X | X | X |
| 34 | ШТУЦЕР MAX | Tappo di Max | 010-140043 | X | X | X |
| 35 | КОРПУС ЗАПАЛЬНИКА С ФОРСУНКОЙ | Corpo pilota con ugello D.0.35 | 010-140107 | X | X | X |
| 38 | ФОРСУНКА ГОРЕЛКИ POLIDORO EGN D110 | Ugello bruciatore Polidoro EGN D.110 | 010-140254 | X | | |
| 39 | ФОРСУНКА ГОРЕЛКИ POLIDORO EGN D130 | Ugello bruciatore Polidoro EGN D.130 | 010-140256 | | X | X |
| 44 | ДИАФРАГМА ДЛЯ EGN50 | Diaframma per EGN50 | 010-140260 | X | | |
| 45 | ПРУЖИНА, УДЕРЖИВАЮЩАЯ ЗОНД | Molla sostegno sonda | 010-020416 | X | X | X |
| 46 | ПРЕДЕЛЬНЫЙ ТЕРМОСТАТ ECO С ПРОВОДКОЙ | Termostato di sicurezza ECO cablat | 010-140099 | X | X | X |
| 47 | МЕДНАЯ ШАЙБА ДЛЯ ФОРСУНОК | Rondella in rame per ugelli | 010-100265 | X | X | X |

SAG 115 - 150

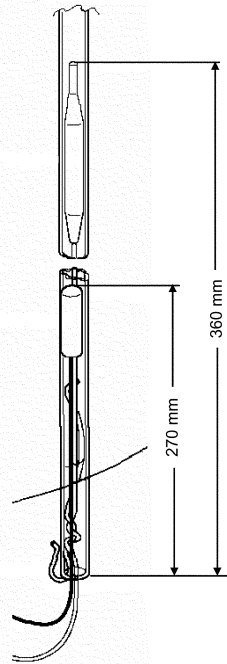
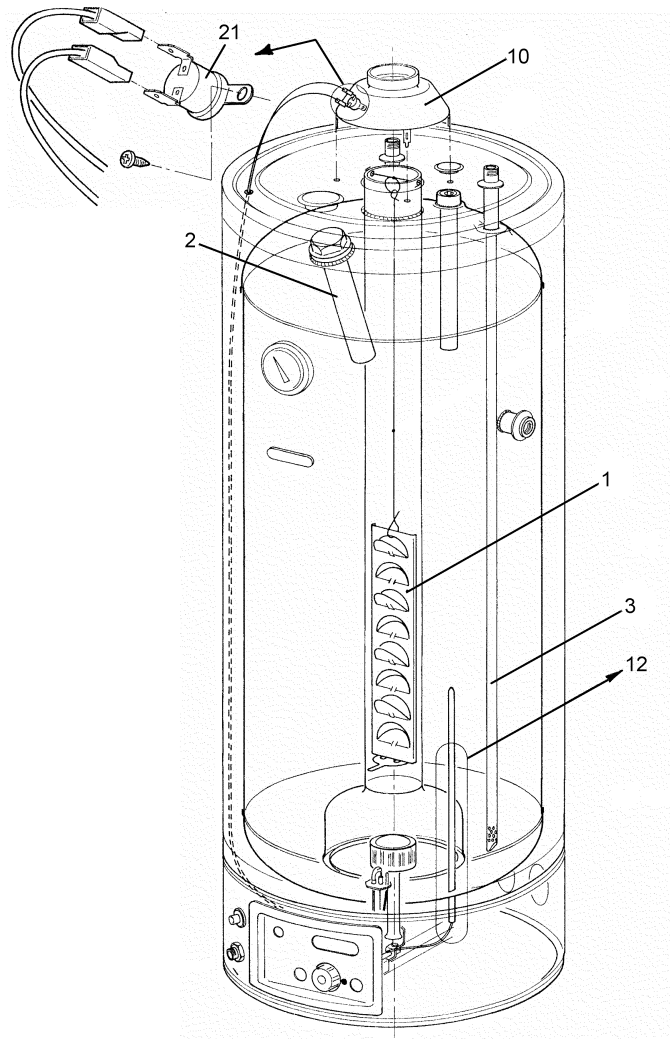
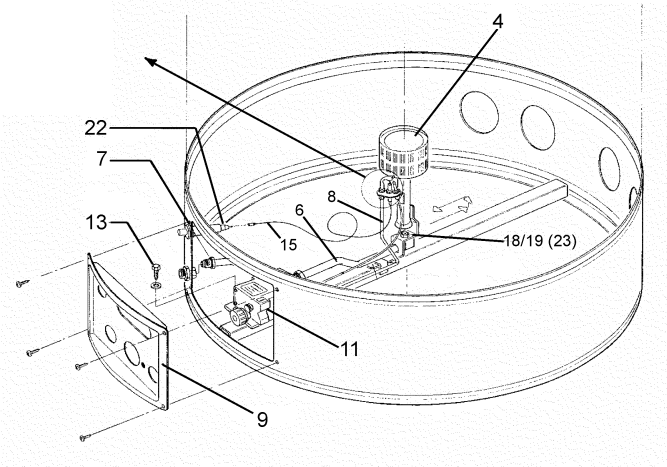
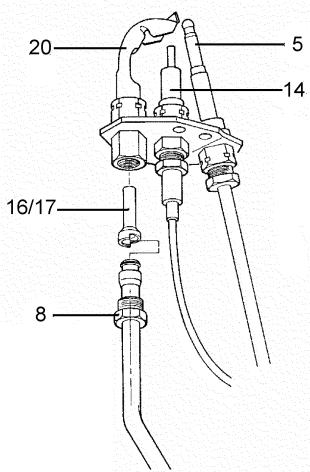


SAG 115-150

| № Pos. | Описание | Descrizione | Коды/ Code | SAG 115 | SAG 150 |
|--------|---|---|---------------|---------|---------|
| 1 | ТУРБУЛЯТОР ИЗ НЕРЖ. СТАЛИ 90x480 | Turbolatore inox 90x480 | 010-020400 | X | X |
| 3 | ТРУБКА ВЫХОДА ХОЛОДНОЙ ВОДЫ 16x0.5x983 | Tubo inox entrata acqua fredda 16x0,5x983 | 010-030182 | X | |
| 3 | ТРУБКА ВЫХОДА ХОЛОДНОЙ ВОДЫ 16x0.5x1280 | Tubo inox entrata acqua fredda | 010-030183 | | X |
| 4 | ГОРЕЛКА C25 | Brucciatoe C25 | 010-140024 | X | X |
| 5 | ТЕРМОПАРА NICHEL 600мм 9X1 | Termocoppia Nichel Ig. 600 attac. 9x1 | 010-140015 | X | X |
| 6 | АЛЮМИНИЕВАЯ ГАЗОВАЯ ТРУБКА К ГОРЕЛКЕ | Tubo alluminio per bruciatore gas | 010-140229 | X | X |
| 7 | АЛЮМИНИЕВАЯ ГАЗОВАЯ ТРУБКА К ЗАПАЛЬНИКУ | Tubo alluminio per fiamma pilota | 010-140231 | X | X |
| 8 | ЗАЩИТНЫЙ ЭКРАН ЭМАЛИРОВАННЫЙ СЕРЫЙ | Mascherina verniciata grigio | 010-090342 | X | X |
| 9 | ВЫТЯЖНОЙ КОЛПАК ЭМАЛИРОВАННЫЙ | Cappa fumi verniciata | 010-020350 | X | X |
| 10 | ГАЗОВЫЙ КЛАПАН АС/3 С ТЕРМОСТАТОМ ПЕРЕГРЕВА | Valvola gas AC/3 con ECO | 010-140018 | X | X |
| 11 | СВЕЧА ЗАЖИГАНИЯ M4 (115-150 л) | Candeletta accensione M4 (115-150 litri) | 010-140041 | X | X |
| 12 | КАБЕЛЬ СВЕЧИ ЗАЖИГАНИЯ | Cavo collegamento candeletta | 010-140047 | X | X |
| 13 | ФОРСУНКА ЗАПАЛЬНИКА (ПРИРОДНЫЙ ГАЗ) D35 | Ugello pilota G20 D.35 | 010-140115 | X | X |
| | ФОРСУНКА ЗАПАЛЬНИКА (СЖИЖЕННЫЙ ГАЗ) D20 | Ugello pilota G30-31 D.20 | 010-140114 | X | X |
| | ФОРСУНКА ГОРЕЛКИ (ПРИРОДНЫЙ ГАЗ) D185 | Ugello bruciatore G20 D.185 | 010-140160 | X | |
| 14 | ФОРСУНКА ГОРЕЛКИ (СЖИЖЕННЫЙ ГАЗ) D195 | Ugello bruciatore G20 D.195 | * | | X |
| | ФОРСУНКА ГОРЕЛКИ (СЖИЖЕННЫЙ ГАЗ) D125 | Ugello bruciatore G30-31 D.125 | 010-140157 | X | X |
| 15 | ИНДИКАТОР ПЛАМЕНИ ЗАПАЛЬНИКА | Spia pilota | 010-140059 | X | X |
| 16 | ТЕРМОСТАТ (ДАТЧИК ТЯГИ) 110-120°C | Termostato controlli fumi (DFC) 110-120°C | 010-070048 | X | X |
| 17 | ПЬЕЗОЭЛЕКТРИЧЕСКИЙ РОЗЖИГ | Accenditore piezoelettrico | 010-140048 | X | X |
| 18 | КОМПЛЕКТ ФОРСУНОК ДЛЯ СЖИЖЕН. ГАЗА (115-150л) | Kit ugelli GPL 115 e 150 | 010-140248 | X | X |

* код будет указан позднее

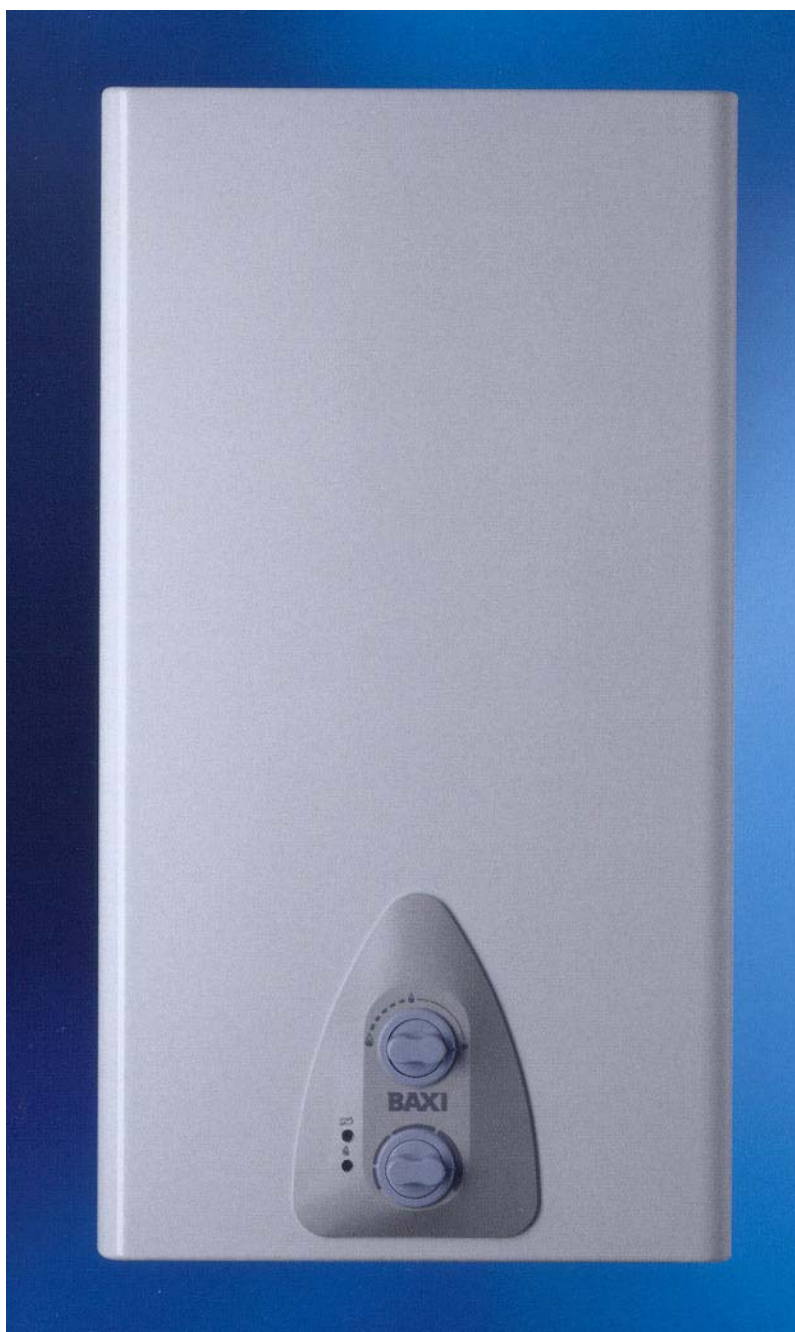
SAG 200



SAG 200

| № Pos. | Описание | Descrizione | Коды/ Code |
|-----------|---|---------------------------------------|---------------|
| 1 | ТУРБУЛЯТОР ИЗ НЕРЖ. СТАЛИ 90x480 | Turbolatore inox 90x480 | 010-020400 |
| 2 | АНОД 32x100 М8 | Anodo 32x100 M8 | 010-080072 |
| 3 | ТРУБКА ВХОДА ХОЛОДНОЙ ВОДЫ 16x0.5x1216 | Tubo inox entrata acqua fredda | 010-030184 |
| 4 | ГОРЕЛКА C25 | Bruciatore C25 a fungo | 010-140065 |
| 5 | ТЕРМОПАРА NICHEL 220мм 9x1 | Termocoppia Nichel lg. 220 attac. 9x1 | 010-140035 |
| 6 | ГАЗОВАЯ ТРУБКА К ГОРЕЛКЕ | Tubo bruciatore gas | 010-140031 |
| 7 | МЕДНАЯ ГАЗОВАЯ ТРУБКА К КЛАПАНУ | Tubo rame alimentazione valvola | 010-140036 |
| 8 | АЛЮМИНИЕВАЯ ГАЗОВАЯ ТРУБКА К ЗАПАЛЬНИКУ | Tubo alluminio per fiamma pilota | 010-140033 |
| 9 | ЗАЩИТНЫЙ ЭКРАН КЛАПАНА | Mascherina copri valvola | 010-090330 |
| 10 | ВЫТЯЖНОЙ КОЛПАК ЭМАЛИРОВАННЫЙ | Cappa fumi verniciata | 010-020350 |
| 11 | ГАЗОВЫЙ КЛАПАН EUROSIT | Valvola gas EUROSIT | 010-140010 |
| 12 | ТЕРМОСТАТ ПЕРЕГРЕВА ЕСО ДЛЯ EUROSIT | Dispositivo sicurezza ECO per EUROSIT | 010-140060 |
| 13 | РЕДУКТОР ДАВЛЕНИЯ EUROSIT | Riduttore di pressione per EUROSIT | 010-140043 |
| 14 | СВЕЧА ЗАЖИГАНИЯ М4 (200л) | Candeletta accensione M4 (200l) | 010-140040 |
| 15 | КАБЕЛЬ СВЕЧИ ЗАЖИГАНИЯ | Cavo collegamento candeletta | 010-140047 |
| 16 | ФОРСУНКА ЗАПАЛЬНИКА (ПРИРОДНЫЙ ГАЗ) D27 | Ugello pilota G20 D.27 | 010-140102 |
| 17 | ФОРСУНКА ЗАПАЛЬНИКА (СЖИЖЕННЫЙ ГАЗ) D19 | Ugello pilota G30-31 D.19 | 010-140056 |
| 18 | ФОРСУНКА ГОРЕЛКИ (ПРИРОДНЫЙ ГАЗ) D210 | Ugello bruciatore G20 D.210 | 010-140094 |
| 19 | ФОРСУНКА ГОРЕЛКИ (СЖИЖЕННЫЙ ГАЗ) D135 | Ugello bruciatore G30-31 D.135 | 010-140158 |
| 20 | ИНДИКАТОР ПЛАМЕНИ ЗАПАЛЬНИКА | Spia pilota target | 010-140058 |
| 21 | ТЕРМОСТАТ (ДАТЧИК ТЯГИ) | Termostato controlli fumi | 010-070057 |
| 22 | ПЬЕЗОЭЛЕКТРИЧЕСКИЙ РОЗЖИГ | Accenditore piezoelettrico | 010-140048 |
| 23 | КОМПЛЕКТ ФОРСУНОК ДЛЯ СЖИЖЕН. ГАЗА (200л) | Kit ugelli GPL 200 l. | 010-140249 |

BAXI

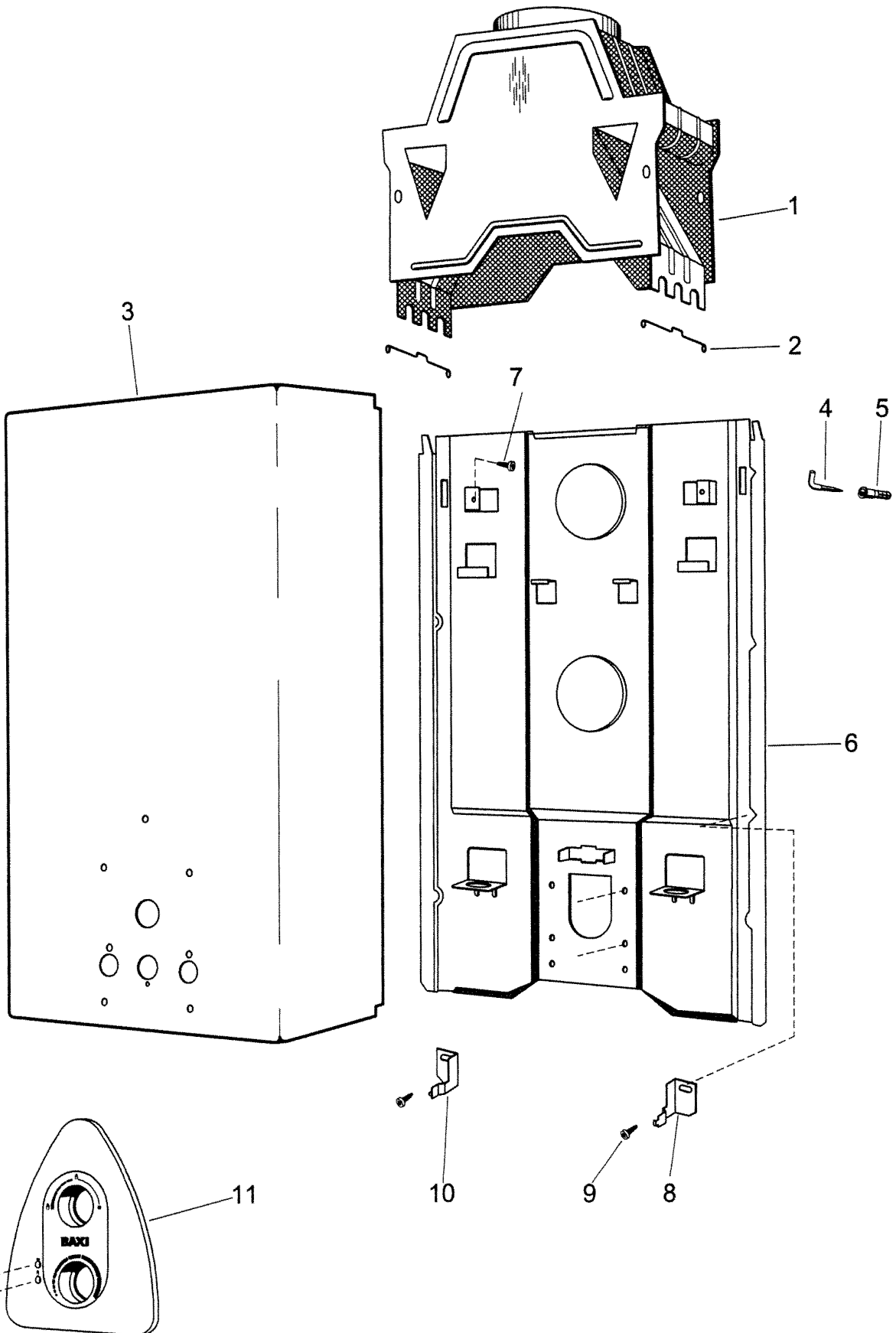


SIG 11i
CATALOGO RICAMBI
- OTTOBRE 2004 -

BAXI S.p.A.

SCALDACQUA ISTANTANEI A GAS GAMA 2002

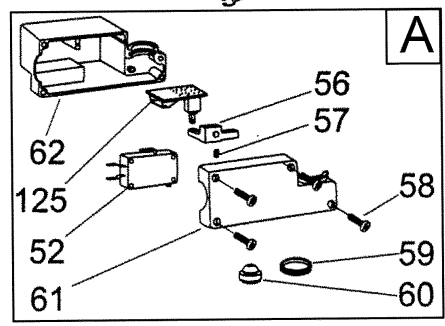
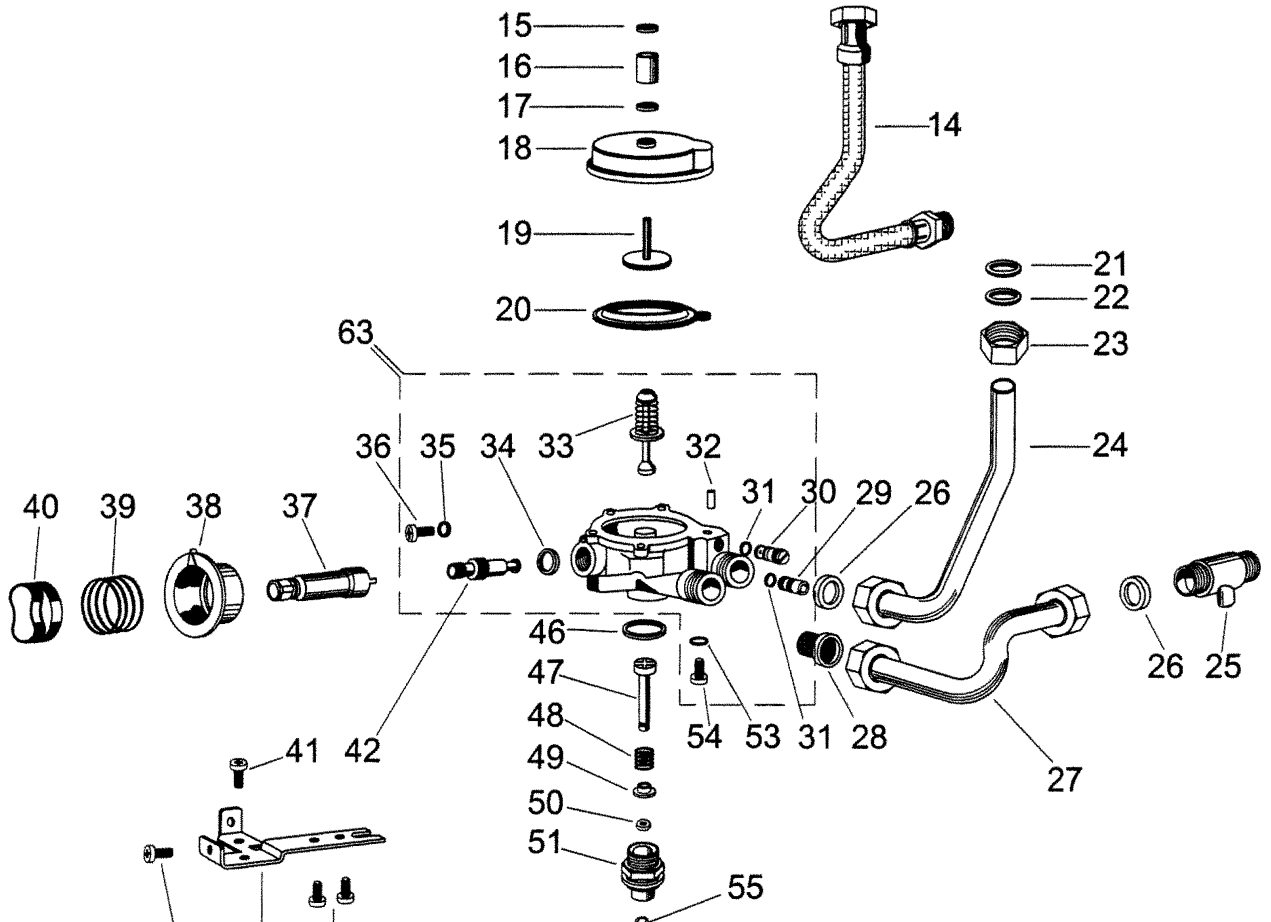
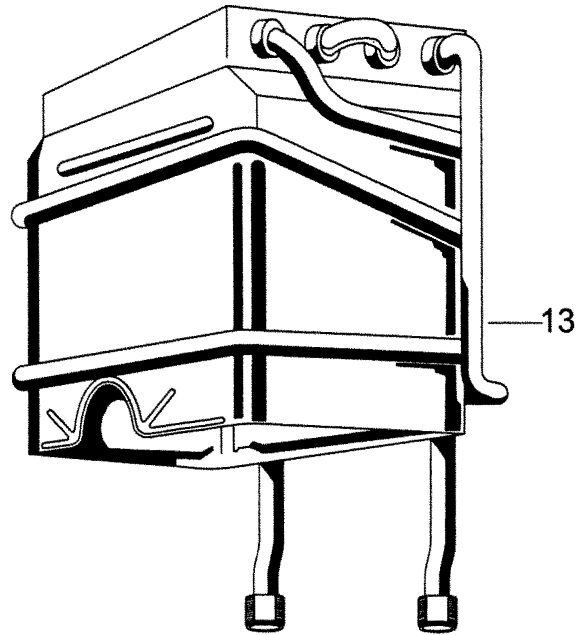
| | Modific. | Modific. | Modific. | Modific. | Modific. | Modific. | Modific. | Modelo: |
|--------|--------------------|----------|----------|----------|----------|----------|----------|-----------------|
| Fecha | 06/05/03 | | | | | | | Model: |
| V°.B°. | <i>[Signature]</i> | | | | | | | Modelo: SIG-11i |



SCALDACQUA A GAS

| | Modific. | Modific. | Modific. | Modific. | Modific. | Modific. | Modific. |
|--------|--------------------|--------------------|----------|----------|----------|----------|----------|
| Fecha | 06/05/03 | 06/10/04 | | | | | |
| V°.B°. | <i>[Signature]</i> | <i>[Signature]</i> | | | | | |

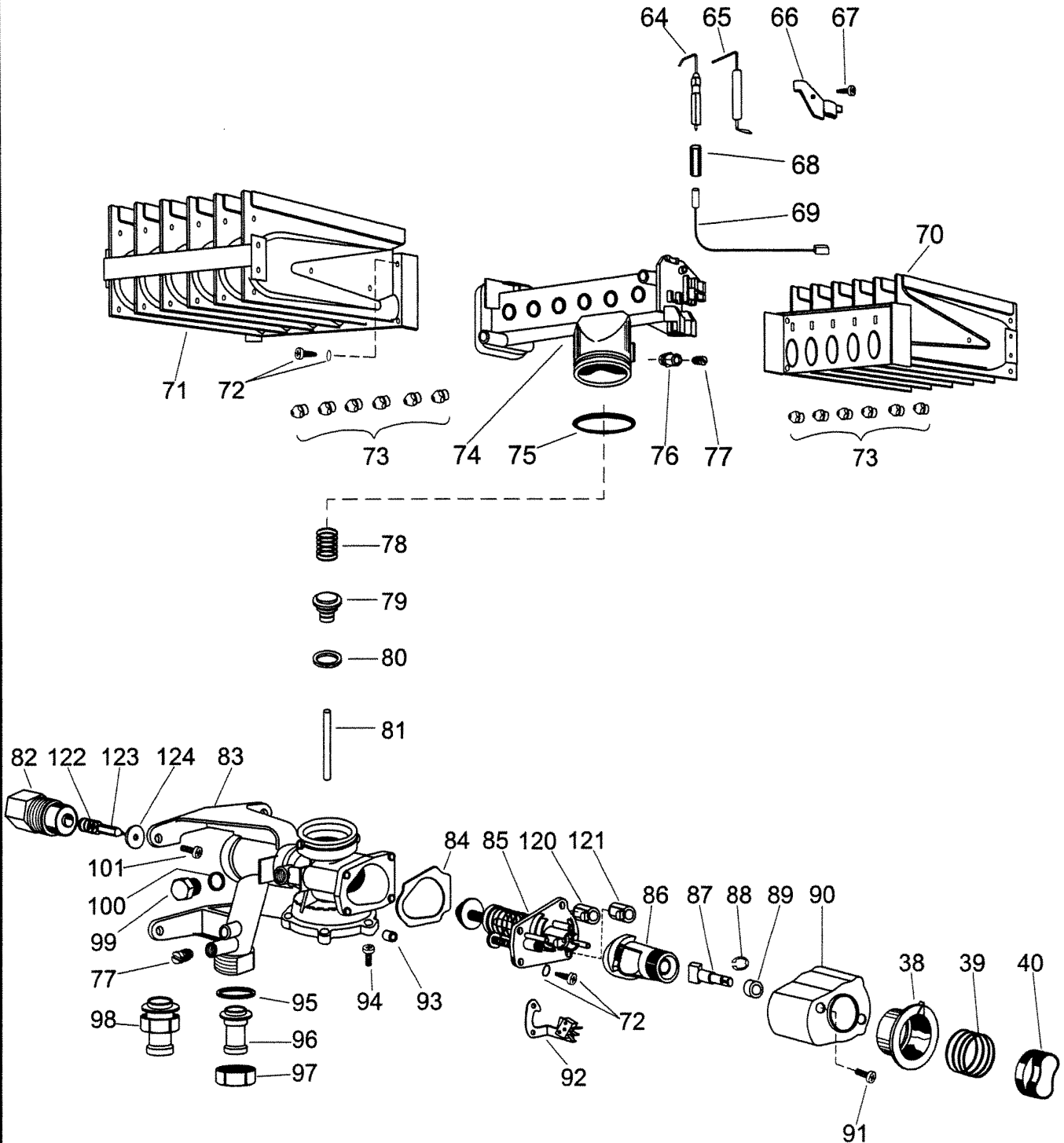
Modelo:
Model: **SIG-11i**
Modele:



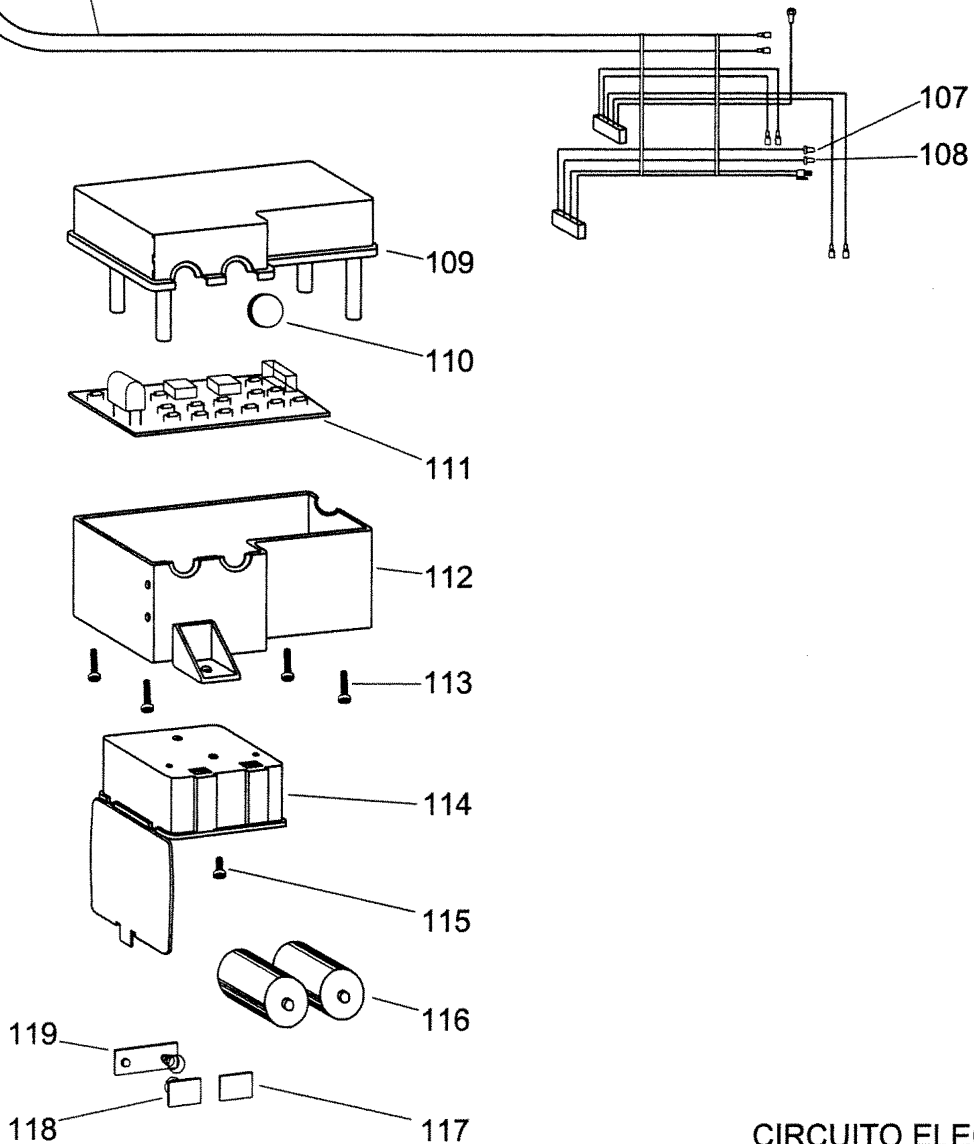
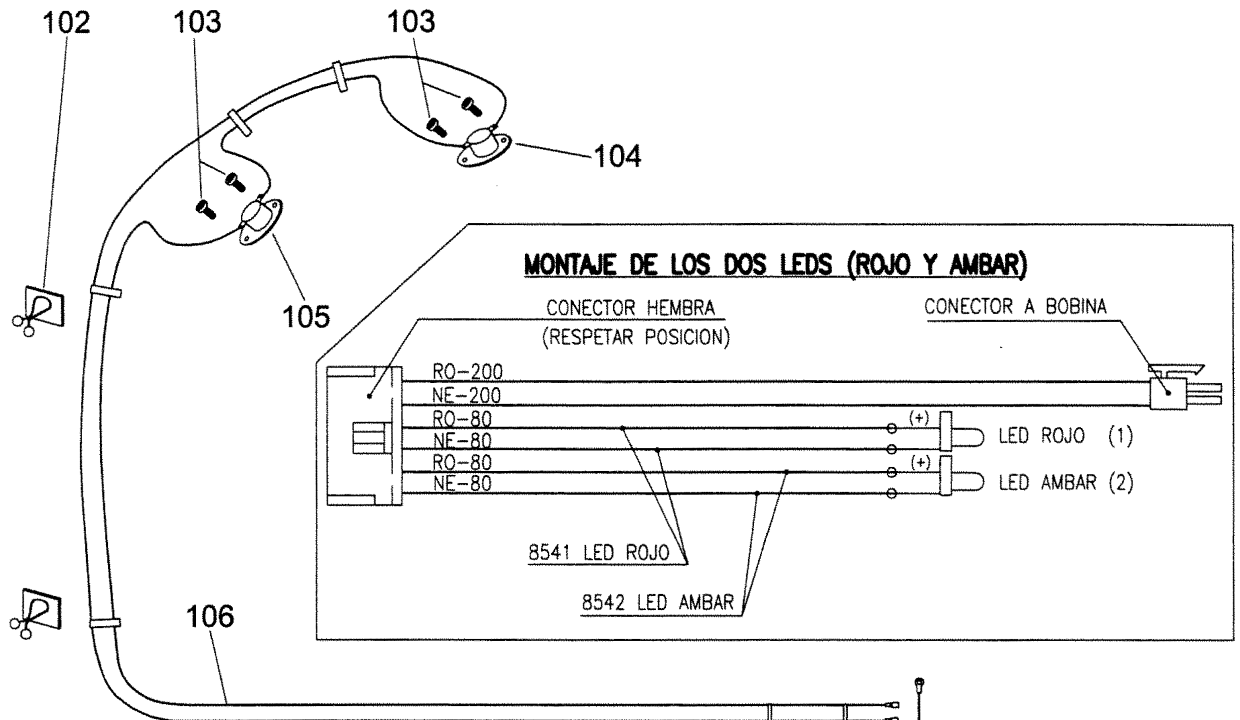
CIRCUITO ACQUA

| | Modific. | Modific. | Modific. | Modific. | Modific. | Modific. | Modific. |
|--------|-------------|----------|----------|----------|----------|----------|----------|
| Fecha | 06/05/03 | | | | | | |
| V°.B°. | <i>cat.</i> | | | | | | |

Modelo: **SIG-11i**
 Model:
 Modelle:



| | | | | | | | | | |
|--------|--------------------|----------|----------|----------|----------|----------|----------|---------|----------------|
| | Modific. | Modific. | Modific. | Modific. | Modific. | Modific. | Modific. | Modelo: | SIG-11i |
| Fecha | 06/05/03 | | | | | | | Model: | |
| V°.B°. | <i>[Signature]</i> | | | | | | | Modele: | |



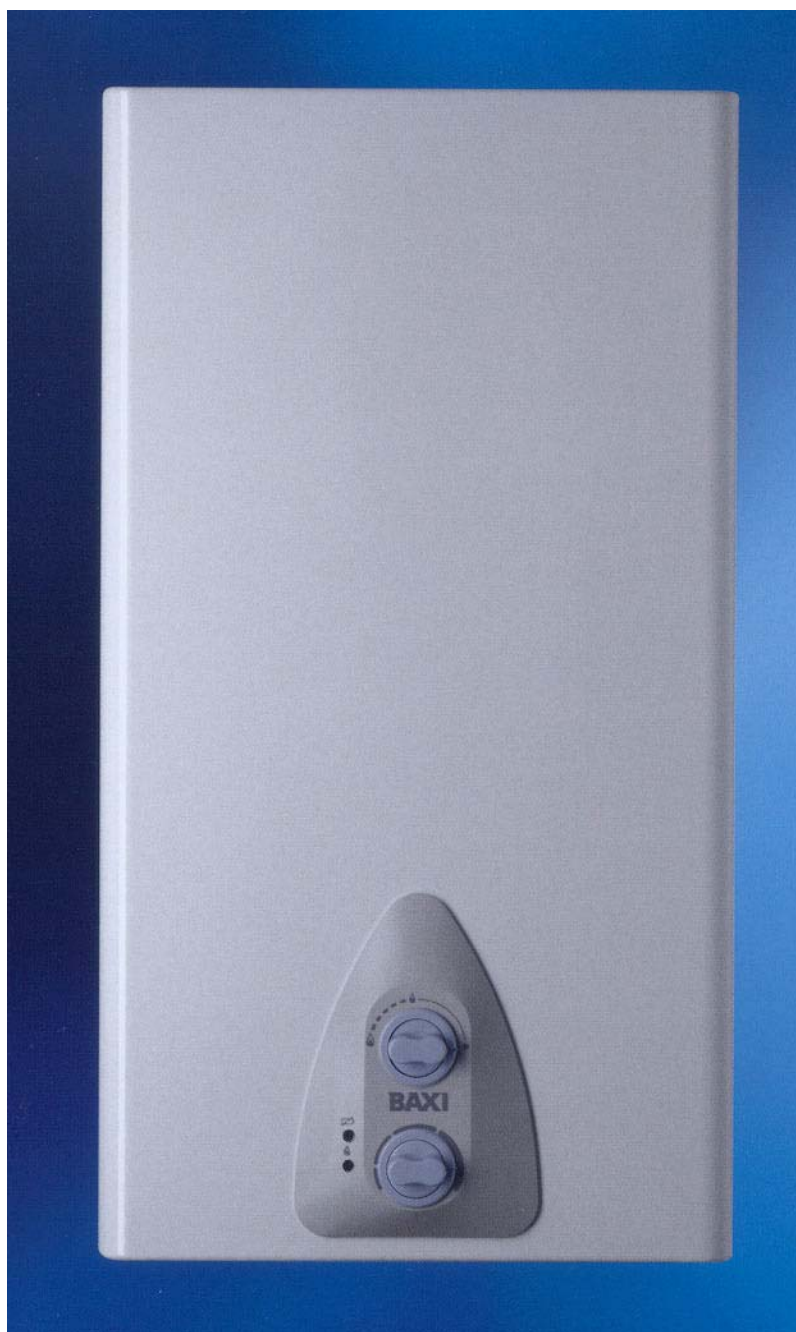
CIRCUITO ELECTRICO

SIG - 11 i

| № Pos. | Описание | Description | Коды/ Code |
|--------|--|------------------------------------|------------|
| 0 | АКСЕССУАРЫ СЖИЖЕННЫЙ ГАЗ SIG-11i | ACCESSORIES BAG LPG SIG-11i | 30005902 |
| 0 | АКСЕССУАРЫ МЕТАН SIG-11i | ACCESSORIES BAG N.G. SIG-11i | 30005903 |
| 0 | НАБОР ДЛЯ ПЕРЕВОДА С СЖИЖ. ГАЗА НА МЕТАН для SIG-11i | TRANSF. FROM LPG TO N.G. SIG 11i | 30008578 |
| 0 | НАБОР ДЛЯ ПЕРЕВОДА С МЕТАНА НА СЖИЖ. ГАЗ для SIG-11i | TRABSORMATION KIT N.G./LPG SIG 11i | 30008579 |
| 0 | КАРТОННАЯ КОРОБКА для SIG-11i | CARTON SIG 11i | 30008580 |
| 1 | ВЫТЯЖНОЙ КОЛПАК SIG-11i | DRAUGHT DIVERTER SIG 11i | 30006936 |
| 2 | КРЕПЕЖНЫЙ ЗАЖИМ ДЛЯ КАБЕЛЯ / ПАНЕЛЕЙ | FIXING WIRING/FRAME SPRING | 30006476 |
| 3 | КОЖУХ SIG 11/13i | OUTER CASING SIG 11/13i | 30008461 |
| 4 | КРЮЧКООБРАЗНЫЙ ШУРУП | HOOKED RIVETS | 30005372 |
| 5 | ДЮБЕЛЬ | FISCHER CAP | 30005373 |
| 6 | ЗАДНЕЕ КРЕПЛЕНИЕ SIG-11i | REAR SUPPORT SIG 11i | 30006319 |
| 7 | ЗАКРУГЛЕННЫЙ ВИНТ BZ-4,8x9,5 | SCREW BZ-4,8X9,5 | 30008344 |
| 8 | ПРАВАЯ НАКЛАДКА | RIGHT PLATE | 30006264 |
| 9 | ВИНТ КРЕПЛЕНИЯ КРЫШКИ | COVERED SCREW M-4X10 | 30005398 |
| 10 | ЛЕВАЯ НАКЛАДКА | LEFT PLATE | 30006265 |
| 11 | ДЕКОРАТИВНАЯ ПАНЕЛЬ SIG-11i/13i | AESTHETIC PANEL SIG 11i/13i | 30008581 |
| 12 | ФИКСИРУЮЩИЙ ВИНТ | FRONTAL PALE FIXING SCREW | 30008469 |
| 13 | ТЕПЛООБМЕННИК SIG-11i | EXCHANGER SIG 11i | 30006969 |
| 14 | ГИБКАЯ ПОДВОДКА | FLEXIBLE PIPE | 30005272 |
| 15 | КОЛЬЦЕВАЯ ПРОКЛАДКА 35x3 | O-RING 2,9 X 1,78 | 30005096 |
| 16 | ВТУЛКА ДЛЯ РАЗДЕЛЕНИЯ КОЛЕЦ | BUSHING | 30005178 |
| 17 | КОЛЬЦЕВАЯ ПРОКЛАДКА 1,8x1,5 | O-RING 1,8 X 1,5 | 30005117 |
| 18 | КРЫШКА ВОДЯНОГО УЗЛА | COVER | 30005034 |
| 19 | ПЛАСТИНА МЕМБРАНЫ В СБОРЕ | MEMBRANE PLATE ASSEMBLY | 30005176 |
| 20 | МЕМБРАНА | DIAPRAGM | 30005170 |
| 21 | РЕЗИНОВАЯ ПРОКЛАДКА 18x13x3,5 | PLASTIC GASKET 18 x 13 x 3,5 | 30005643 |
| 22 | ШАЙБА ИЗ НЕРЖАВЕЮЩЕЙ СТАЛИ INOX 18x13,6x0,4 | STAINLESS STEEL WASHER 18x13,6x0,4 | 30005031 |
| 23 | ГАЙКА | CONNECTOR 1/2 | 30005086 |
| 24 | ТРУБКА ТЕПЛООБМЕННИК / ВОДЯНОЙ УЗЕЛ SIG-11i | SANITARY OUTLET PIPE SIG 11i | 30005461 |
| 25 | КРАН НА ВХОДЕ ВОДЫ 1/2 М-М | SANITARY INPUT TAP 1/2 M-M | 30005424 |
| 26 | ШАЙБА ИЗ ВОЛОКНА 18x13x2 | FIBER WASHER 18 x 13 x 2 | 30005349 |
| 27 | СОЕДИНИТЕЛЬНАЯ ТРУБКА НА ВХОДЕ ВОДЫ SIG-11i | WATER INLET CONN. PIPE SIG 11i | 30005878 |
| 28 | ВОДЯНОЙ ФИЛЬТР В СБОРЕ | COMPLETE WATER FILTER | 30006924 |
| 29 | УСТРОЙСТВО ВЕНТУРИ М 8-10 | VENTURI M8-10 | 30005460 |
| 30 | УСТРОЙСТВО ПЛАВНОГО ЗАЖИГАНИЯ | SLOW IGNITION | 30005023 |
| 31 | КОЛЬЦЕВАЯ ПРОКЛАДКА 4,48x1,8 | O-RING 7,6 X 1,8 | 30005351 |
| 32 | ВТУЛКА МЕМБРАНЫ L-12,8 | MEMBRANE BUSHING L-12,8 | 30005112 |
| 33 | РЕГУЛЯТОР ВОДЫ В СБОРЕ | WATER REGULATOR ASSEMBLY | 30005201 |
| 34 | КОЛЬЦЕВАЯ ПРОКЛАДКА 7,6 x 1,8 | O-RING 7,6 X 1,8 | 30005356 |
| 35 | СТОПОРНАЯ ШАЙБА 2 Е 3Т | SECURITY WASHER 2 AND 3T | 30005306 |
| 36 | ЗАКРУГЛЕННЫЙ ВИНТ М-4x6 | SCREW M-4 x 6 | 30005283 |
| 37 | ФИКСАТОР ПОЛОЖЕНИЯ РЕГУЛЯТОРА | SELECTOR KNOB POSITIONER | 30008467 |
| 38 | ВТУЛКА РЕГУЛЯТОРА | KNOB BUSHING | 30008466 |
| 39 | ПРУЖИНА РЕГУЛЯТОРА | KNOB SPRING | 30008455 |
| 40 | РЕГУЛЯТОР 7/11/13 | KNOB 7/11/13 | 30008465 |
| 41 | ЗАКРУГЛЕННЫЙ ВИНТ ДЛЯ LAM. BZ-4,2x9,5 | SCREW x LAM.BZ-4,2x9,5 | 30006675 |
| 42 | РЕГУЛЯТОР РАСХОДА | FLOW RATE SELECTOR | 30005238 |
| 43 | ВИНТ АМ-5Х6 | SCREW AM-5x6 | 30005480 |
| 44 | ФИКСИРУЮЩАЯ НАКЛАДКА SIG-11i/13i | FIXING HOOK SIG-11i/13i | 30008457 |
| 45 | ЗАКРЫТЫЙ ВИНТ М-4x10 | COVERED SCREW M4x10 | 30005398 |
| 46 | ШАЙБА ИЗ ВОЛОКНА 19x14x1,5 | FIBRE WASHER 19 x 14 x 1,5 | 30005166 |
| 47 | МИКРОПОРШЕНЬ | MICRO PISTON | 30008432 |
| 48 | ПРУЖИНА ДАТЧИКА | SENSOR SPRING | 30006032 |
| 49 | ВЕДУЩАЯ ВТУЛКА | GUIDE BUSHING | 30005959 |
| 50 | КОЛЬЦЕВАЯ ПРОКЛАДКА 2,9x1,78 | O-RING 2,9 x 1,78 | 30005096 |
| 51 | ПАТРУБОК М-14x0,75 | PIPE UNION M 14 x 0,75 | 30005957 |
| 52 | МИКРОПЕРЕКЛЮЧАТЕЛЬ | MICROSWITCH | 30005972 |
| 53 | ВТУЛКА ИЗ ВОЛОКНА 10x5x1 | FIBER WASHER 10 x 5 x 1 | 30005479 |
| 54 | ЗАКРУГЛЕННЫЙ ВИНТ АМ-5x6 | SCREW AM 5 x 6 | 30005480 |
| 55 | СТОПОРНАЯ ШАЙБА | SECURITY WASHER | 30005100 |
| 56 | РЫЧАГ МИКРОПЕРЕКЛЮЧАТЕЛЯ | PRESSURE CONTROL SCREW | 30010183 |
| 57 | СПИРАЛЬНАЯ РАМКА М-3x5 | FRAME M 3 x 5 | 30008433 |
| 58 | ВИНТ 2,9/16 | SCREW 2,9 x 16 | 30005966 |
| 59 | КОЛЬЦО | PROTECTIVE CAP | 30005962 |
| 60 | ЗАГЛУШКА | PRESSURE PIPE UNION D. 6 | 30008434 |
| 61 | ВЕРХНЯЯ КРЫШКА КОРПУСА МИКРОПЕРЕКЛЮЧАТЕЛЯ | UPPER COVER | 30005965 |
| 62 | НИЖНЯЯ КРЫШКА КОРПУСА МИКРОПЕРЕКЛЮЧАТЕЛЯ | LOWER COVER WITH MICRO/INVERT. | 30010181 |
| 63 | ВОДЯНОЙ УЗЕЛ В СБОРЕ 11 L | WATER SYSTEM ASSEMBLY | 30006941 |
| 64 | ЭЛЕКТРОД ЗАЖИГАНИЯ В СБОРЕ | IGNITION ELECTRODE | 30008658 |
| 65 | ДАТЧИК ПЛАМЕНИ | SENSING ELECTRODE | 30008472 |
| 66 | ПИЛОТНЫЙ ФЛАНЕЦ | PILOT FLANGE | 30005892 |
| 67 | ВИНТ М-3x12 | TRIBOLED SCREW | 30006028 |
| 68 | ИЗОЛЯЦИОННЫЙ КОЖУХ | ISOLATING COVER | 30008540 |
| 69 | КАБЕЛЬ ЭЛЕКТРОДА ЗАЖИГАНИЯ | IGNITION ELECTRODE WIRING | 30008474 |

| № Pos. | Описание | Description | Коды/ Code |
|--------|---|--------------------------------------|------------|
| 70 | ПРАВАЯ ГОРЕЛКА 11 L | RIGHT BURNER 11L | 30006447 |
| 71 | ЛЕВАЯ ГОРЕЛКА 11 L | LEFT BURNER 11L | 30006448 |
| 72 | ВИНТ С ШАЙБОЙ M-4x12 | SCREW WITH WASHER M4 x 12 | 30005296 |
| 73 | ИНЖЕКТОР СЖИЖЕННЫЙ ГАЗ 11 L | INJECTORS LPG 11L | 30006907 |
| 73 | ИНЖЕКТОР МЕТАН 11 L | INJECTORS N.G. 11L | 30006908 |
| 74 | РАМПА 10 | RAMP 10 | 30005887 |
| 75 | КОЛЬЦЕВАЯ ПРОКЛАДКА 35x3 | O-RING 35 x 3 | 30005149 |
| 76 | МУФТА КОНТРОЛЯ ДАВЛЕНИЯ | PRESS. CONTR. CONNECTING ELEM. | 30005489 |
| 77 | ВИНТ КОНТРОЛЯ ДАВЛЕНИЯ | PRESSURE CONTROL SCREW | 30005003 |
| 78 | ПРУЖИНА ГАЗОВОГО КЛАПАНА GPL/GN | GAS VALVE SPRING | 30005894 |
| 79 | ПЛАСТИНА ГАЗОВОГО КЛАПАНА МЕТАН SIG-11i | GAS VALVE PLATE MET. SIG -11i - 13Fi | 30006630 |
| 79 | ПЛАСТИНА ГАЗОВОГО КЛАПАНА СЖИЖ.ГАЗ GPL 11 L | GAS VALVE PLATE LPG | 30006911 |
| 80 | РЕЗИНОВАЯ ШАЙБА 14,5x8x1 GPL/GN | PLASTIC WASHER 14,5 x 8 x 1 | 30005520 |
| 81 | ШАТУН GAS 2 E 3 | GAS ROD 2 E 3 | 30005177 |
| 82 | КАТУШКА В СБОРЕ | COIL ASSEMBLY | 30008475 |
| 83 | КОРПУС ГАЗО-ГОРЕЛОЧНОГО БЛОКА | ADJUSTING SCREW | 30005895 |
| 84 | ПРОКЛАДКА | COVER JUNCTION | 30005515 |
| 85 | ПЕРЕДНЯЯ КРЫШКА | FRONTAL COVER | 30008490 |
| 86 | СЕДЛО РЕГУЛЯТОРА | REGULAR SEAT | 30005897 |
| 87 | РЕГУЛЯТОР ПРОТЯЖКИ | DRAGGING REGULATOR | 30008468 |
| 88 | СТОПОРНАЯ ШАЙБА 8 | SECURITY WASHER 8 | 30006060 |
| 89 | РАЗДЕЛИТЕЛЬ | SEPARATOR | 30005952 |
| 90 | КРЫШКА ЦЕНТРИРОВАНИЯ | COVER | 30005901 |
| 91 | ЗАКРУГЛЕННЫЙ ВИНТ M-3x8 | SCREW M3 x 8 | 30005503 |
| 92 | МИКРОСОЕДИНЕНИЕ В СБОРЕ | MICRO CONNECTION ASSEMBLY | 30006548 |
| 93 | ДИАФРАГМА D.1,95 GPL (ROSA) | DIAPHRAGM D.1,95 GPL | 30005513 |
| 93 | ДИАФРАГМА D.3 МЕТАН (ГОЛУБАЯ) | DIAPHRAGM D.3 N.G. | 30006942 |
| 94 | ШЕСТИГРАННЫЙ ЛАТУННЫЙ ВИНТ M-5x12 | HEXAGONAL BRASS SCREW M5x12 | 30005428 |
| 95 | ПРОКЛАДКА ИЗ ВОЛОКНА 24x18x2 GPL | LPG GASKET 24 x 18 x 2 | 30005631 |
| 96 | ТРУБКА НА ВХОДЕ ГАЗА - СЖИЖЕННЫЙ ГАЗ | LPG GAS INPUT PIPE | 30008546 |
| 97 | ГАЙКА | CONNECTOR 3/4 | 30005626 |
| 98 | ВХОДНОЙ ГАЗОВЫЙ ПАТРУБОК В СБОРЕ | CONNECTION INLET GAS | 30008710 |
| 99 | ЗАГЛУШКА M12x1 | PIPE UNION M-12 x 1 | 30005956 |
| 100 | ПРОКЛАДКА 17x12 | GASKET 17 x 12 | 30005639 |
| 101 | РАЗРЕЗАННЫЙ ЗАКРУГЛЕННЫЙ ВИНТ. AM-4x15 | SCREW AM -4 x 15 | 30008538 |
| 102 | ПРИСОЕДИНЕНИЕ ДЛЯ САМОКЛЕЮЩЕГОСЯ КАБЕЛЯ | SELF-ADHESIVE WIRING STRING | 30006322 |
| 103 | ЗАКРУГЛЕННЫЙ ВИНТ ДЛЯ LAM. B-2,9x6,5 | SCREW X LAM.B-2,9 x 6,5 | 30005731 |
| 104 | ПРЕДОХРАНИТЕЛЬНЫЙ ТЕРМОСТАТ 85° | LIMIT THERMOSTAT 85 °C | 30006939 |
| 105 | ПРЕДОХРАНИТЕЛЬНЫЙ ТЕРМОСТАТ 116° | LIMIT THRMOSTAT 116 °C | 30007009 |
| 106 | ПРОВОДА В СБОРЕ | CABLE GROUP | 30008473 |
| 107 | КРАСНЫЙ СВЕТОДИОД | RED PILOT LIGHT | 30008541 |
| 108 | ЖЕЛТЫЙ СВЕТОДИОД | AMBRE PILOT LIGHT | 30008542 |
| 109 | КРЫШКА КОРОБКИ | BOX COVER | 30008463 |
| 110 | ЗАГЛУШКА | PRESSURE PIPE UNION | 30008453 |
| 111 | ПЛАТА УПРАВЛЕНИЯ | CONTROL PCB | 30008470 |
| 112 | КОРОБКА ПЛАТЫ | BOX FOR ELECTRONIC CARD | 30008462 |
| 113 | ПЛАСТИКОВЫЙ ВИНТ 3,1x18 | PLASTIC SCREW 3,1 x 18 | 30008477 |
| 114 | КОРОБКА ДЛЯ БАТАРЕЕК | BATTERIES BOX | 30008464 |
| 115 | ПЛАСТИКОВЫЙ ВИНТ 3,1x8 | PLASTIC SCREW 3,1 x 8 | 30008478 |
| 116 | НАБОР 2 ЩЕЛОЧНЫЕ БАТАРЕЙКИ | 2 ALKALINE BATTERIES PACKAGE | 30008479 |
| 117 | ПЛАСТИНА ПРИСОЕДИНЕНИЯ (-) | THIN CONNECTION PLATE (-) | 30008458 |
| 118 | ПЛАСТИНА ПРИСОЕДИНЕНИЯ (+) | THIN CONNECTION PLATE (+) | 30008459 |
| 119 | ПЛАСТИНА ПРИСОЕДИНЕНИЯ(+/-) | THIN CONNECTION PLATE (+/-) | 30008460 |
| 120 | РЕГУЛЯТОР МИНИМАЛЬНОГО ДАВЛЕНИЯ ГАЗА | MINIMUM DRAUGHT GUIDE | 30006174 |
| 121 | РЕГУЛЯТОР МАКСИМАЛЬНОГО ДАВЛЕНИЯ ГАЗА | MAXIMUM DRAUGHT GUIDE | 30008897 |
| 122 | ПРУЖИНА КАТУШКИ | COIL SPRING | 30008454 |
| 123 | СЕРДЕЧНИК | OPERATOR DIAM. 8 | 30008456 |

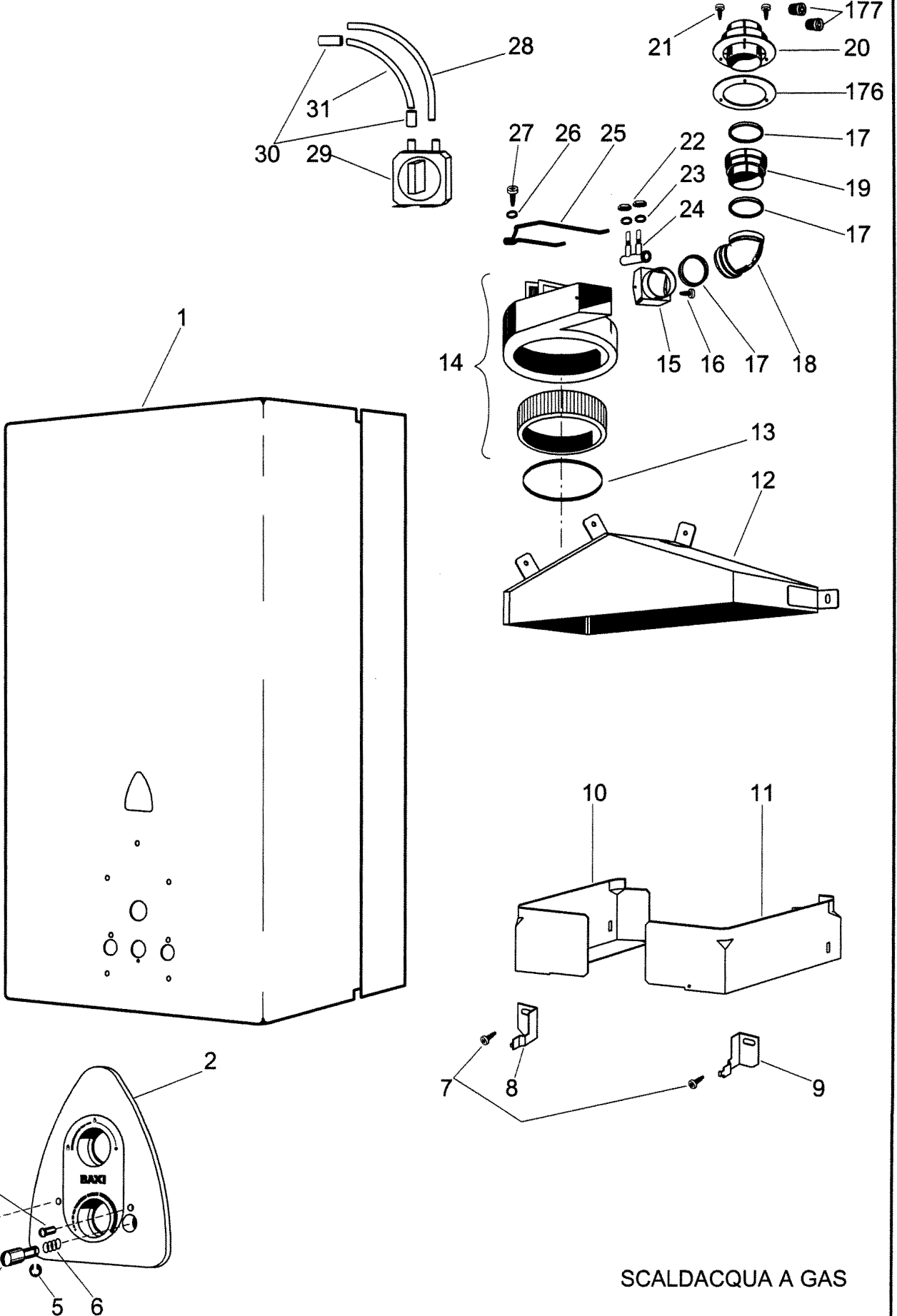
BAXI



SIG 13Fi
CATALOGO RICAMBI
- OTTOBRE 2004 -

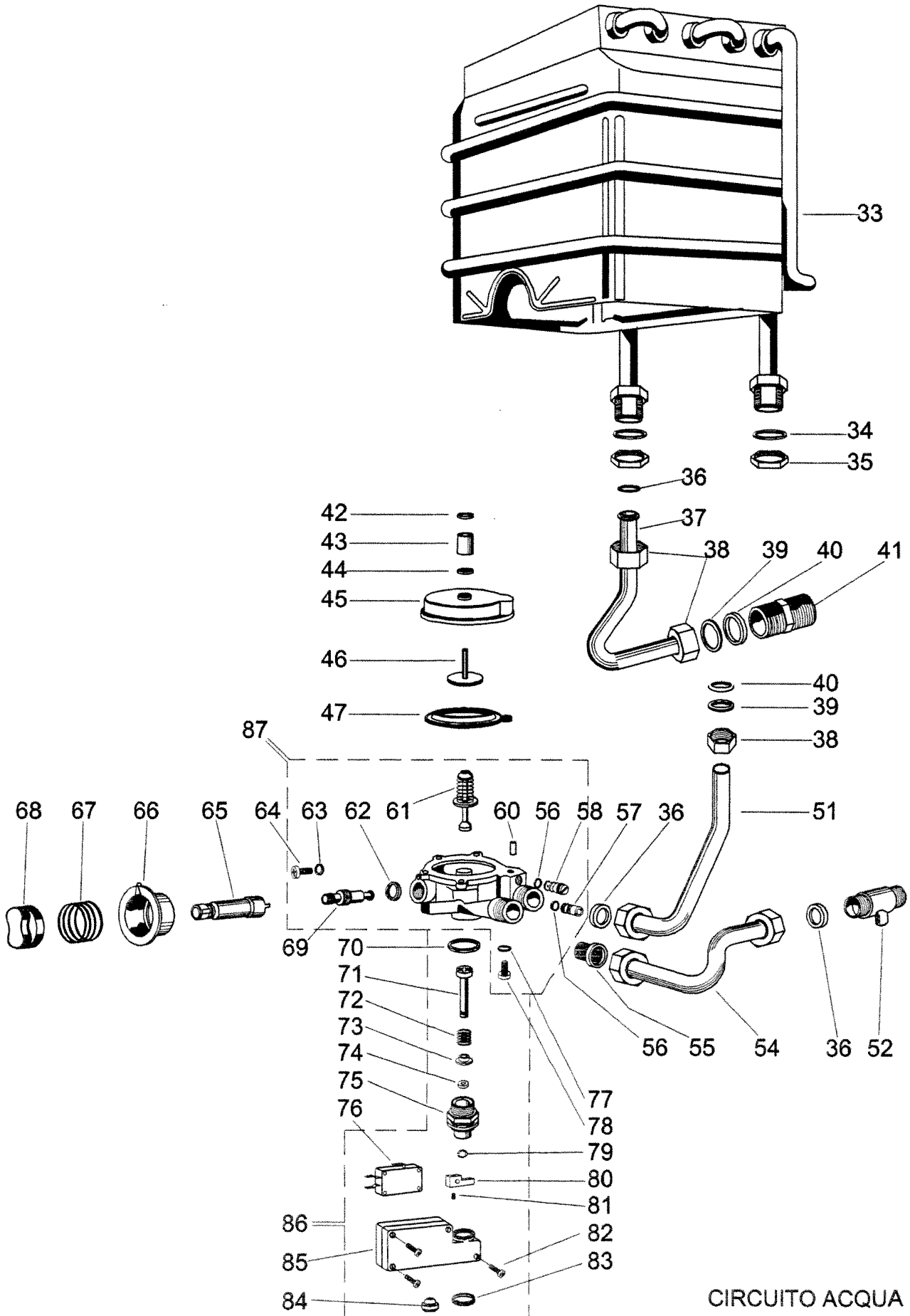
| | Modific. | Modific. | Modific. | Modific. | Modific. | Modific. | Modific. |
|--------|--------------------|----------|----------|----------|----------|----------|----------|
| Fecha | 03/06/03 | | | | | | |
| v°.B°. | <i>[Signature]</i> | | | | | | |

Modelo:
Model: **SIG-13 Fi CAMERA STAGNA**
Modele:



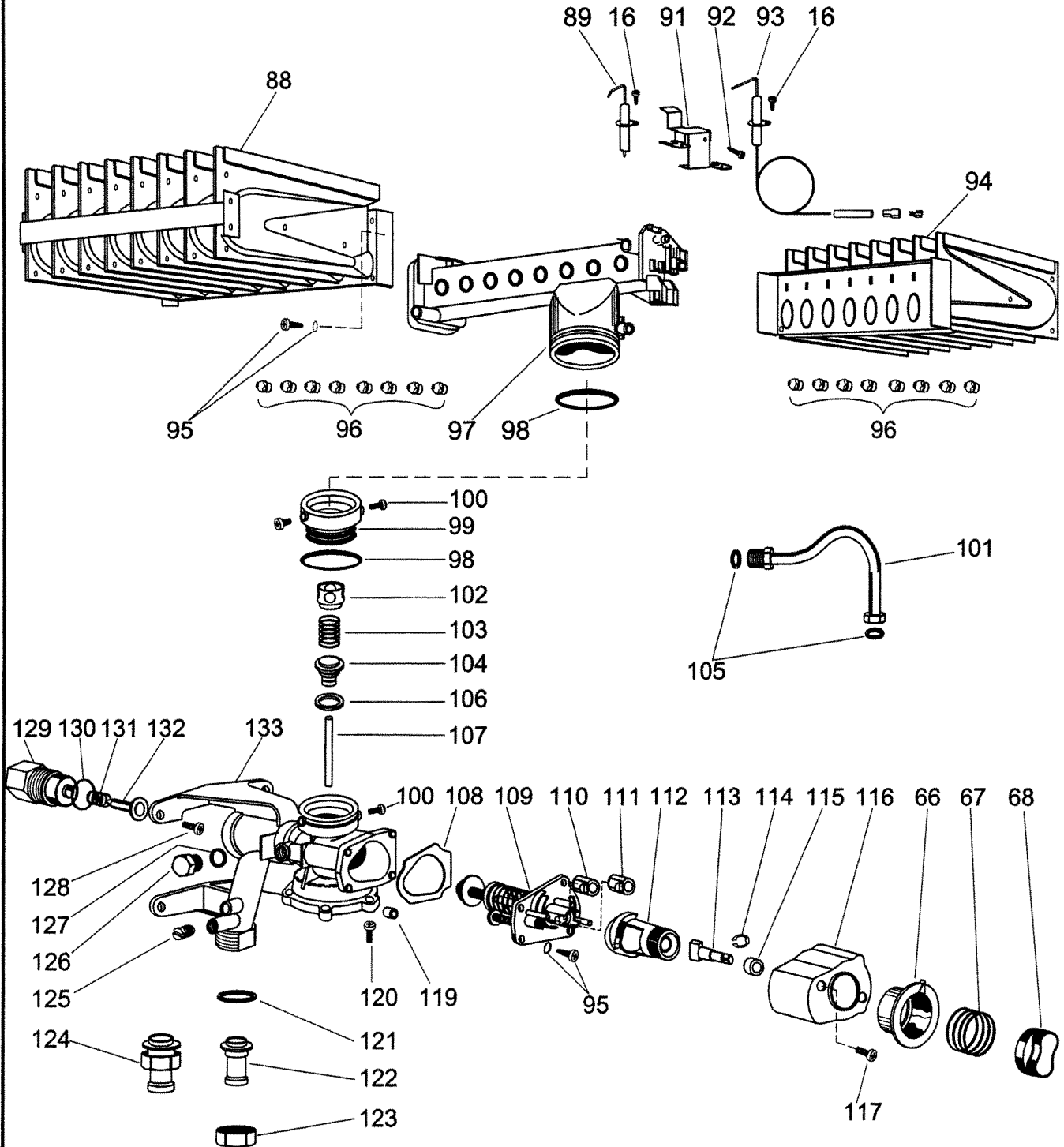
| | Modific. | Modific. | Modific. | Modific. | Modific. | Modific. | Modific. |
|---------|------------|----------|----------|----------|----------|----------|----------|
| Fecha | 03/06/03 | | | | | | |
| V°.B°.: | <i>Adi</i> | | | | | | |

Modelo:
Model: **SIG-13 Fi CAMERA STAGNA**
Modele:

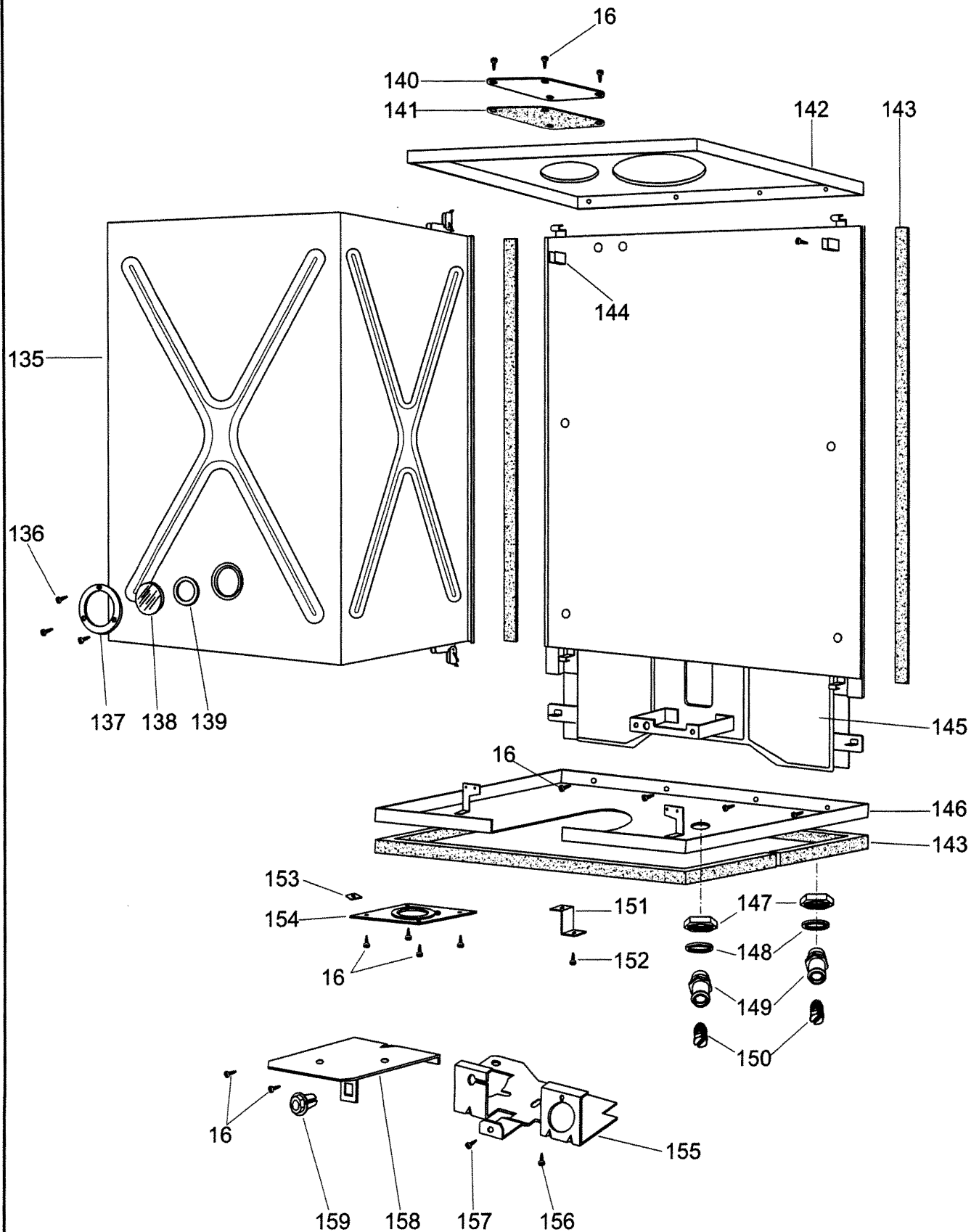


CIRCUITO ACQUA

| | Modific. | Modific. | Modific. | Modific. | Modific. | Modific. | Modific. | Modelo: |
|--------|--------------------|--------------------|----------|----------|----------|----------|----------|--------------------------------|
| Fecha | 03/06/03 | 28/10/03 | | | | | | Model: SIG-13 Fi CAMERA STAGNA |
| V°.B°. | <i>[Signature]</i> | <i>[Signature]</i> | | | | | | Modele: |



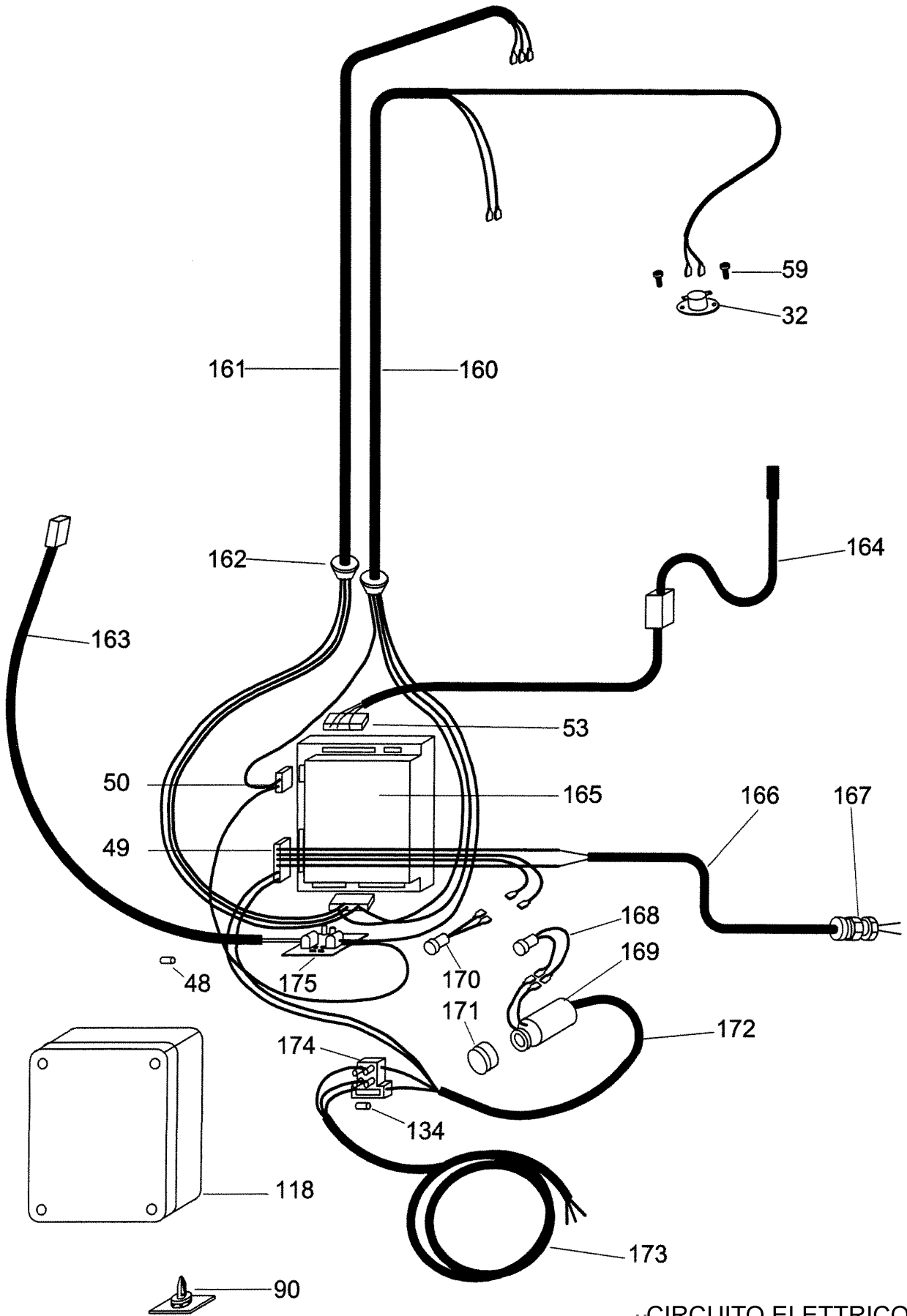
| | | | | | | | | |
|---------|------------|----------|----------|----------|----------|----------|----------|--------------------------------|
| | Modific. | Modific. | Modific. | Modific. | Modific. | Modific. | Modific. | Modelo: |
| Fecha | 03/06/03 | | | | | | | Model: SIG-13 Fi CAMERA STAGNA |
| V°.B°.: | <i>Aut</i> | | | | | | | Modele: |



CAMERA STAGNA

| | Modific. | Modific. | Modific. | Modific. | Modific. | Modific. | Modific. |
|--------|-------------|----------|----------|----------|----------|----------|----------|
| Fecha | 03/06/03 | | | | | | |
| V°.B°. | <i>Aut.</i> | | | | | | |

Modelo:
Model: **SIG-13 Fi CAMERA STAGNA**
Modele:



-CIRCUITO ELETTRICO

SIG - 13 Fi

| № Pos. | Описание | Description | Коды/ Code |
|--------|---|--|------------|
| 0 | УГЛОВОЙ БЛОК КОНДИЦИОНИРОВАНИЯ 13 L | | 30005911 |
| 0 | ЦЕНТРАЛЬНЫЙ БЛОК КОНДИЦИОНИРОВАНИЯ 13 L | | 30005912 |
| 0 | НАБОР ДЛЯ ПЕРЕВОДА С СЖИЖ. ГАЗА НА МЕТАН для SIG-13Fi | TRANSF. FROM LPG TO N.G. SIG 13Fi | 30008570 |
| 0 | НАБОР ДЛЯ ПЕРЕВОДА С МЕТАНА НА СЖИЖ. ГАЗ для SIG 13L C.S. | TRABSORMATION KIT N.G./LPG SIG 13Fi | 30008571 |
| 1 | КОРПУС для SIG-13Fi | CASING SIG 13Fi | 30008553 |
| 2 | ДЕКОРАТИВНАЯ ПАНЕЛЬ | AESTHETIC PANEL | 30008554 |
| 3 | ФИКСИРУЮЩИЙ ВИНТ | FRONTAL PANEL FIXING SCREW | 30008469 |
| 4 | КНОПКА ЗАЖИГАНИЯ | IGNITION PUSH BUTTON | 30008555 |
| 5 | СТОПОРНАЯ ШАЙБА 6 | SECURITY WASHER 6 | 30005293 |
| 6 | ПРУЖИНА КНОПКИ | PUSH BUTTON SPRING | 30005875 |
| 7 | ВИНТ С ШАЙБОЙ M-4x12 | SCREW WITH WASHER M-4 x 10 | 30005285 |
| 8 | ЛЕВАЯ НАКЛАДКА | LEFT PLATE | 30006265 |
| 9 | ПРАВАЯ НАКЛАДКА | RIGHT PLATE | 30006264 |
| 10 | ЛЕВЫЙ ДЕФЛЕКТОР ГОРЕЛКИ | BURNER'S LEFT AIR DEFLECTOR | 30006678 |
| 11 | ПРАВЫЙ ДЕФЛЕКТОР ГОРЕЛКИ | BURNER'S RIGHT AIR DEFLECTOR | 30006679 |
| 12 | КОЛПАК КАМЕРЫ СГОРАНИЯ SIG-13Fi | DRAUGHT DIVERT.CHAMB. SIG 13 Fi | 30006668 |
| 13 | КОЛЬЦЕВАЯ ПРОКЛАДКА 110x0,5 | O-RING 110 x 2,5 | 30006667 |
| 14 | ВЕНТИЛЯТОР В СБОРЕ | VENTILATOR | 30006666 |
| 15 | РЕДУКТОР КОЛЕНА ВЕНТИЛЯТОРА | FAN BEND REDUCTION | 30006672 |
| 16 | ВИНТ В-4,2 x 9,5 | SCREW B-4,2 x 9,5 | 30008596 |
| 17 | СОЕДИНЕНИЕ КОЛЕНА | ELBOW | 30008305 |
| 18 | КОЛЕНО 60° НА ВЫХОДЕ ДЫМА | CONVEYOR BEND 60° | 30006676 |
| 19 | ПРОКЛАДКА | GAS EXIT PIPE RING | 30008556 |
| 20 | КОННЕКТОР ДЛЯ ПРИСОЕДИНЕНИЯ ДЫМОХОДА | OUTPUT FLUE CONNECTION | 30008919 |
| 21 | ВИНТ С ШАЙБОЙ M4x12 | SCREW WITH WASHER M-4 x 12 | 30005296 |
| 22 | КОНТРАГЯЙКА M6 x 0,75 | HEXAGONAL SCREW M-6 x 0,75 | 30008304 |
| 23 | ПРЕДОХРАНИТЕЛЬНАЯ ШАЙБА | SECURITY WASHER A-6,4 | 30006674 |
| 24 | УСТРОЙСТВО ВЕНТУРИ - ВОЗДУХ | VENTURI | 30006671 |
| 25 | ПРИСОЕДИНЕНИЕ ВЕНТИЛЯТОРА | VENTILATOR HOOK | 30006665 |
| 26 | ШАЙБА 5,1x18 | GROOVED FIXING RING 5,1 x 18 | 30006669 |
| 27 | ВИНТ ДЛЯ ПЛАСТИНЫ В-4,8x13 | SCREW FOR PLATE B-4,8 x 13 | 30006670 |
| 28 | ТРУБКА НА ОТБОРЕ ДАВЛЕНИЯ ПРЕССОСТАТА (-) | PRESSOSTAT CONNECT. PIPE (MAX) | 30006662 |
| 29 | ДАТЧИКА ТЯГИ - ПНЕВМОРЕЛЕ | FAN PRESSUER SWITCH | 30006664 |
| 30 | ХОМУТ | RING NUT | 30006663 |
| 31 | ТРУБКА ОТБОРА ДАВЛЕНИЯ ПРЕССОСТАТА (+) | PRESSOSTAT CONNECT. PIPE (MIN) | 30006661 |
| 32 | ПРЕДОХРАНИТЕЛЬНЫЙ ТЕРМОСТАТ 116° | LIMIT THERMOSTAT 116 °C | 30007009 |
| 33 | ТЕПЛООБМЕННИК SIG-13Fi | SIG EXCHANGER 13Fi | 30006697 |
| 34 | РЕЗИНОВОЕ СОЕДИНЕНИЕ 30x21x2 | JOINT 30 x 21 x 3 | 30007359 |
| 35 | КОНТРАГЯЙКА 1/2" | LOCKNUT 1/2" | 30007538 |
| 36 | ШАЙБА ИЗ ВОЛОКНА 18x13x2 | FIBER WASHER 18 x 13 x 2 | 30005349 |
| 37 | ТРУБКА ВЫХОДА 2-3 | OUTLET PIPE 2-3 | 30005650 |
| 38 | ГАЙКА | CONNECTION 1/2" - 14,25 | 30005086 |
| 39 | ШАЙБА ИЗ НЕРЖАВЕЮЩЕЙ СТАЛИ INOX 18x13,6x0,4 | STAINLESS STEEL WASHER 18 x 13,6 x 3,5 | 30005031 |
| 40 | РЕЗИНОВАЯ ПРОКЛАДКА 18x13x3,5 | PLASTIC GASKET 18 x 13 x 3,5 | 30005643 |
| 41 | МУФТА ПАТРУБКА 1/2"-1/2" | JOINT CONNECTING 1/2" - 1/2" | 30005652 |
| 42 | КОЛЬЦЕВАЯ ПРОКЛАДКА 2,9x1,78 | O-RING 2,9 x 1,78 | 30005096 |
| 43 | ВТУЛКА ДЛЯ РАЗДЕЛЕНИЯ КОЛЕЦ | BUSHING | 30005178 |
| 44 | КОЛЬЦЕВАЯ ПРОКЛАДКА 1,8x1,5 | O-RING 1,8 x 1,5 | 30005117 |
| 45 | КРЫШКА ВОДЯНОГО УЗЛА | COVER | 30005034 |
| 46 | ПЛАСТИНА МЕМБРАНЫ В СБОРЕ | MEMBRANE PLATE ASSEMBLY | 30005176 |
| 47 | МЕМБРАНА | DIAPHRAGM | 30005170 |
| 48 | ПЛАВКИЙ ПРЕДОХРАНИТЕЛЬ | FUSIBLE | 30006722 |
| 49 | КОННЕКТОР СТОСКО-7 | CONNETTOR STOCKO-7 | 30006726 |
| 50 | КОННЕКТОР СТОСКО-2 | CONNETTOR STOCKO-2 | 30006725 |
| 51 | ТРУБКА ТЕПЛООБМЕННИК / ВОДЯНОЙ УЗЕЛ 13 L | WATER OUTLET PIPE | 30005655 |
| 52 | КРАН НА ВХОДЕ ВОДЫ 1/2 М-М | SANITARY INPUT TAP 1/2 M-M | 30005424 |
| 53 | КОННЕКТОР СТОСКО-5 | CONNETTOR STOCKO-5 | 30006724 |
| 54 | СОЕДИНИТЕЛЬНАЯ ТРУБКА НА ВХОДЕ ВОДЫ 13 L | WATER INLET CONNECTION 13L | 30005879 |
| 55 | ВОДЯНОЙ ФИЛЬТР В СБОРЕ | COMPLETE WATER FILTER | 30006924 |
| 56 | КОЛЬЦЕВАЯ ПРОКЛАДКА 4,48x1,8 | O-RING 4,48 x 1,8 | 30005351 |
| 57 | УСТРОЙСТВО ВЕНТУРИ M8-10 | VENTURI M 8-10 | 30005460 |
| 58 | УСТРОЙСТВО ПЛАВНОГО ЗАЖИГАНИЯ | SLOW IGNITION | 30005023 |
| 59 | ЗАКРУГЛЕННЫЙ ВИНТ ДЛЯ ЛАМ. В-2,9x6,5 | SCERW PER LAM.B - 2,9 x 6,5 | 30005731 |
| 60 | ВТУЛКА МЕМБРАНЫ L-12,8 | MEMBRANE BUSHING L 11,8 | 30005112 |
| 61 | РЕГУЛЯТОР ВОДЫ В СБОРЕ | WATER REGULATOR ASSEMBLY | 30005201 |
| 62 | КОЛЬЦЕВАЯ ПРОКЛАДКА 7,6 x 1,8 | O-RING 7,6 x 1,8 | 30005356 |
| 63 | СТОПОРНАЯ ШАЙБА 2 E 3T | SECURITY WASHER 11/13 | 30005306 |
| 64 | ЗАКРУГЛЕННЫЙ ВИНТ M-4x6 | SCERW M-4 x 6 | 30005283 |
| 65 | ФИКСАТОР ПОЛОЖЕНИЯ РЕГУЛЯТОРА | SELECTOR KNOB POSITIONER | 30008467 |
| 66 | ВТУЛКА РЕГУЛЯТОРА | KNOB BUSHING | 30008466 |
| 67 | ПРУЖИНА РЕГУЛЯТОРА | KNOB SPRING | 30008455 |
| 68 | РЕГУЛЯТОР 7/11/13 | KNOB 7/11/13 | 30008465 |
| 69 | РЕГУЛЯТОР РАСХОДА | FLOW RATE SELECTOR | 30005238 |
| 70 | ШАЙБА ИЗ ВОЛОКНА 19x14x1,5 | FIBRE WASHER 19 x 14 x 1,5 | 30005166 |
| 71 | МИКРОПОРШЕНЬ | MICRO PISTON | 30008432 |
| 72 | ПРУЖИНА ДАТЧИКА | SENSOR SPRING | 30006032 |
| 73 | ВЕДУЩАЯ ВТУЛКА | GUIDE BUSHING | 30005959 |
| 74 | КОЛЬЦЕВАЯ ПРОКЛАДКА 2,9x1,78 | O-RING 2,9 x 1,78 | 30005096 |
| 75 | ПАТРУБОК M-14x0,75 | PIPE UNION M 14 x 0,75 | 30005957 |
| 76 | МИКРОПЕРЕКЛЮЧАТЕЛЬ | MICROSWITCH | 30005972 |

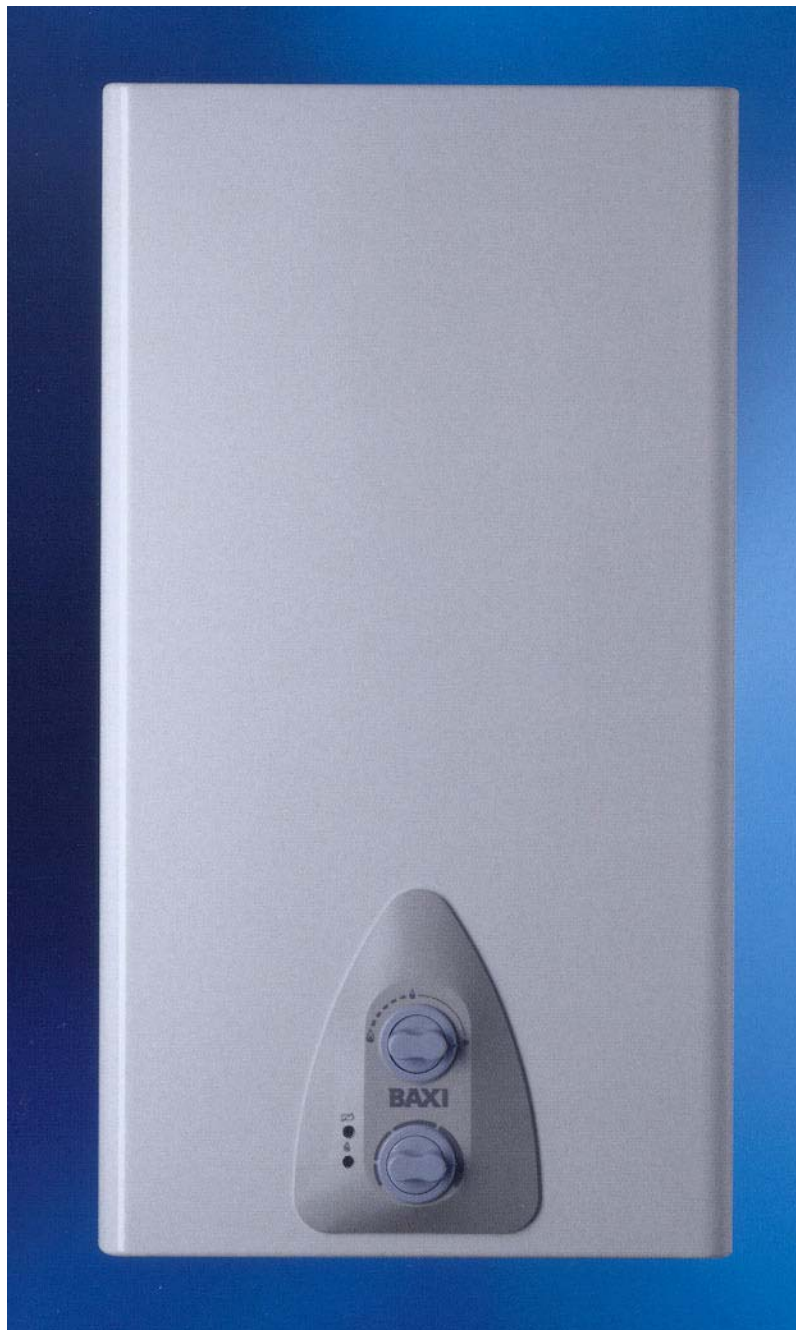
SIG - 13 Fi

| № Pos. | Описание | Description | Коды/ Code |
|--------|---|---------------------------------|------------|
| 77 | ВТУЛКА ИЗ ВОЛОКНА 10x5x1 | FIBRE WASHER 10 x 5 x 1 | 30005479 |
| 78 | ЗАКРУГЛЕННЫЙ ВИНТ АМ-5x6 | SCREW AM - 5 x 6 | 30005480 |
| 79 | СТОПОРНАЯ ШАЙБА | SECURITY WASHER 2,3 | 30005100 |
| 80 | РАЧАГ МИКРОПЕРЕКЛЮЧАТЕЛЯ | LEVER | 30008435 |
| 81 | СПИРАЛЬНАЯ РАМКА М-3x5 | FRAME M 3,5 | 30008433 |
| 82 | ВИНТ 2,9 x 1,6 | SCREW 2,9 x 1,6 | 30005966 |
| 83 | КОЛЬЦО | PROTECTIVE CAP | 30005962 |
| 84 | ЗАГЛУШКА | PRESSURE PIPE UNION D. 6 | 30008434 |
| 85 | НИЖНЯЯ КРЫШКА КОРПУСА МИКРОПЕРЕКЛЮЧАТЕЛЯ | LOWER COVER | 30005964 |
| 85 | ВЕРХНЯЯ КРЫШКА КОРПУСА МИКРОПЕРЕКЛЮЧАТЕЛЯ | UPPER COVER | 30005965 |
| 86 | УСТРОЙСТВО РОЗЖИГА/МИКРОПЕРЕКЛЮЧ. В СБОРЕ | MICRO IGNITION ASSEMBLY | 30008431 |
| 87 | ВОДЯНОЙ УЗЕЛ | WATER GROUP | 30005218 |
| 88 | ЛЕВАЯ ГОРЕЛКА 13 L | LEFTY BURNER 13L | 30008114 |
| 89 | ЭЛЕКТРОД ЗАЖИГАНИЯ | IGNITION ELECTRODE | 30006698 |
| 90 | КЛЕЙКИЙ РАЗДЕЛИТЕЛЬ | STICKY SEPARATOR | 30006723 |
| 91 | ДЕФЛЕКТОР КРЕПЛЕНИЯ ЭЛЕКТРОДА | DEFLECTOR - ELECTRODE SUPPORT | 30006701 |
| 92 | ВИНТ | SCREW M-3 x 16 | 30006700 |
| 93 | ЭЛЕКТРОД ИОНИЗАЦИИ | IONIZATION ELECTRODE | 30006699 |
| 94 | ПРАВАЯ ГОРЕЛКА 13 L | RIGHT BURNER 13L | 30008113 |
| 95 | ВИНТ С ШАЙБОЙ М-4x12 | SCREW WITH WASHER M-4 x 12 | 30005296 |
| 96 | ИНЖЕКТОР М 6x0,66 GPL | INJECTORS M-6 x 0,66 GPL | 30006702 |
| 96 | ИНЖЕКТОР М 6x1,04 METANO | INJECTORS M-6 x 1,04 N.G. | 30006703 |
| 97 | РАМПА 13 | RAMP 13L | 30008115 |
| 98 | КОЛЬЦЕВАЯ ПРОКЛАДКА 35x3 | O-RING 35 x 3 | 30005149 |
| 99 | ДОПОЛНЕНИЕ К ГОРЕЛКЕ | BURNER SUPPLEMENT | 30006704 |
| 100 | ЗАКРУГЛЕННЫЙ ВИНТ С КОЛПАЧКОМ АМ-4x10 | SCREW A,-4 x 10 | 30005516 |
| 101 | КОМПЕНСАЦИОННАЯ ТРУБКА | PRESSURE INTAKE CONNECTION | 30006706 |
| 102 | ДОПОЛНЕНИЕ К ПРУЖИНЕ | SPRING SUPPLEMENT | 30006705 |
| 103 | ПРУЖИНА ГАЗОВОГО КЛАПАНА GPL/GN | GAS VALVE SPRING | 30005894 |
| 104 | ПЛАСТИНА ГАЗОВОГО КЛАПАНА GPL 13 L | LPG GAS VALVE PLATE 13L | 30005856 |
| 104 | ПЛАСТИНА ГАЗОВОГО КЛАПАНА МЕТАН SIG-11i | N.G. GAS VALVE PLATE 13L | 30006630 |
| 105 | ПРОКЛАДКА ИЗ ВОЛОКНА 8,5x5x1,5 | FIBRE JOINT 8,5 x 5 x 1,5 | 30005085 |
| 106 | РЕЗИНОВАЯ ШАЙБА 14,5x8x1 GPL/GN | PLASTIC WASHER 14,5 x 8 x 1 | 30005520 |
| 107 | ШАТУН GAS 2 E 3 | GAS ROD 11/13 | 30005177 |
| 108 | ПРОКЛАДКА | FRONTAL COVER GASKET | 30005515 |
| 109 | ПЕРЕДНЯЯ КРЫШКА | FRONTAL COVER | 30008490 |
| 110 | РЕГУЛЯТОР МИНИМАЛЬНОГО ДАВЛЕНИЯ ГАЗА | MINIMUM DRAUGHT GUIDE | 30006174 |
| 111 | РЕГУЛЯТОР МАКСИМАЛЬНОГО ДАВЛЕНИЯ ГАЗА | MAXIMUM DRAUGHT GUIDE | 30008897 |
| 112 | СЕДЛО РЕГУЛЯТОРА | REGULAR SEAT | 30005897 |
| 113 | РЕГУЛЯТОР | DRAGGING REGULATOR | 30008468 |
| 114 | СТОПОРНАЯ ШАЙБА 8 | SECURITY WASHER 8 | 30006060 |
| 115 | РАЗДЕЛИТЕЛЬ | SEPARATOR | 30005952 |
| 116 | КРЫШКА ЦЕНТРИРОВАНИЯ | COVER | 30005901 |
| 117 | ВИНТ М-3x12 | TRIBOLED SCREW M-3 x 12 | 30006028 |
| 118 | ЗАКРЫТАЯ КАМЕРА СГОРАНИЯ В СБОРЕ | SEALED CHAMBER ASSEMBLY | 30006720 |
| 119 | ДИАФРАГМА 13 GPL D.2,25 (ЗЕЛЕНАЯ) | DIAPHRAM 13 LPG D. 2,25 | 30005659 |
| 119 | ДИАФРАГМА 13 МЕТАН (ОРАНЖЕВАЯ) | DIAPHRAM 13 NG (ORANGE) | 30006775 |
| 120 | ШЕСТИГРАННЫЙ ЛАТУННЫЙ ВИНТ М-5x12 | HEXAGONAL BRASS SCREW M 5 x 12 | 30005428 |
| 121 | ПРОКЛАДКА ИЗ ВОЛОКНА 24x18x2 GPL | FIBER GASKET 24 x 18 x 2 | 30005631 |
| 122 | ТРУБКА НА ВХОДЕ ГАЗА - СЖИЖЕННЫЙ ГАЗ | LPG GAS INPUT PIPE | 30008546 |
| 123 | ПАТРУБОК 3/4" | CONNECTOR 3/4" | 30005626 |
| 124 | ВХОДНОЙ ГАЗОВЫЙ ПАТРУБОК В СБОРЕ | CONNECTION INLET GAS | 30008710 |
| 125 | ВИНТ КОНТРОЛЯ ДАВЛЕНИЯ | PRESSURE CONTROL SCREW | 30005003 |
| 126 | ЗАГЛУШКА М12x1 | PIPE UNION M-12 x 1 | 30005956 |
| 127 | ПРОКЛАДКА 17x12 | GASKET 17 x 12 | 30005639 |
| 128 | ЗАКРУГЛЕННЫЙ ВИНТ ДЛЯ ЛАМ. ВЗ-4,8x13 | SCREW 4,8 x 13 | 30005368 |
| 129 | КАТУШКА | COIL | 30006280 |
| 130 | КОЛЬЦЕВАЯ ПРОКЛАДКА 28x2 | O-RING 28 x 2 | 30006282 |
| 131 | ПРУЖИНА КАТУШКИ | COIL SPRING | 30006316 |
| 132 | СЕРДЕЧНИК | KERNEL CLIP | 30006281 |
| 133 | КОРПУС ГАЗО-ГОРЕЛОЧНОГО БЛОКА | ADJUSTMENT SCREW | 30005895 |
| 134 | ПЛАВКИЙ ПРЕДОХРАНИТЕЛЬ 1А | FUIBLE 1 A | 30007776 |
| 135 | ЗАКРЫТАЯ КАМЕРА СГОРАНИЯ | SEALED CHAMBER | 30006680 |
| 136 | ВИНТ 4,2x13 | SCREW 4,2 x 13 | 30008126 |
| 137 | ГАЙКА ДЛЯ СТЕКЛЫШКА | RING NUT | 30007679 |
| 138 | СТЕКЛЫШКО | SIGHT GLASS | 30008102 |
| 139 | ПРОКЛАДКА СТЕКЛЫШКА | SECURITY PLATE GASKET | 30008128 |
| 140 | КРЫШКА | AUXILIARY EXIT COVER | 30006683 |
| 141 | ПРОКЛАДКА | AUXILIARY EXIT GASKET | 30006682 |
| 142 | КРЫШКА ВЕРХНЯЯ | UPPER COVER | 30008558 |
| 143 | ПРОКЛАДКА ЗАКРЫТОЙ КАМЕРЫ СГОРАНИЯ | FANNED FLUE GASKET | 30006659 |
| 144 | ЗАЖИМ ДЛЯ КРЕПЛЕНИЯ | RESISTANCE FIXING NIPPERS | 30007765 |
| 145 | ЗАДНЯЯ СТЕНКА КОРПУСА SIG-13Fi | REAR SUPPORT SIG 13Fi | 30006691 |
| 146 | НИЖНЯЯ ПАНЕЛЬ | LOWER PANEL | 30006687 |
| 147 | КОНТРАГАЙКА R 1/8" | SCREW R 1/8" | 30006692 |
| 148 | ШАЙБА С ЗУБЦАМИ А-6,4 | WASHER A-6,4 | 30006774 |
| 149 | МУФТА КОНТРОЛЯ ДАВЛЕНИЯ | JUNCTION ELEM. PRESSURE CONTROL | 30006693 |
| 150 | ВИНТ КОНТРОЛЯ ДАВЛЕНИЯ | PRESSURE CONTROL SCREW | 30005003 |
| 151 | КРЕПЛЕНИЕ | SUPPORT | 30006694 |
| 152 | ЗАКРУГЛЕННЫЙ ВИНТ ВЗ-4,8x9,5 | SCREW 4,8 - 9,5 | 30005641 |

SIG - 13 Fi

| № Pos. | Описание | Description | Коды/ Code |
|-----------|-----------------------------------|-------------------------------|---------------|
| 153 | КОНТРГАЙКА MIKALOR | SCREW MIKALOR | 30007492 |
| 154 | КРЫШКА ПРОКЛАДКИ | GASKET COVER | 30007674 |
| 155 | КРЕПЛЕНИЕ ПАНЕЛИ УПРАВЛЕНИЯ | REAR ELECTRIC BOX | 30006695 |
| 156 | ЗАКРУГЛЕННЫЙ ВИНТ AM-5x10 | SCREW AM-5 x 10 | 30005015 |
| 157 | ВИНТ С ШАЙБОЙ M-4x12 | SCREW WITH WASHER M-4 x 10 | 30005285 |
| 158 | КРЕПЛЕНИЕ УСТРОЙСТВ УПРАВЛЕНИЯ | CONTROL SUPPORT | 30006696 |
| 159 | СЕТЕВОЙ КАБЕЛЕДЕРЖАТЕЛЬ | NET CABLE CLIP | 30006317 |
| 160 | КАБЕЛЬ ВЕНТИЛЯТОР - ТЕРМОСТАТ | MICROSWITCH VENTIL THERMOSTAT | 30006707 |
| 161 | КАБЕЛЬ ПРЕССОСТАТА | PRESSOSTAT MICROSWITCH | 30006708 |
| 162 | ЗАЖИМ КАБЕЛЯ | RUBBER CABLE ENTRY | 30007668 |
| 163 | КАБЕЛЬ КАТУШКИ | COIL WIRING | 30006709 |
| 164 | ПРОВОДКА ЭЛЕКТРОДА РОЗЖИГА | IGNITER ELECTRODE WIRING | 30006710 |
| 165 | ПЛАТА | ELECTRONIC CARD P.C.B. | 30006711 |
| 166 | КАБЕЛЬ МИКРОПЕРЕКЛЮЧАТЕЛЯ | MICROSWITC PIPE | 30006712 |
| 167 | ЗАЖИМ КАБЕЛЯ | MICROSWITCH HOSE ADAPTER | 30006713 |
| 168 | СВЕТОВОЙ ИНДИКАТОР БЛОКИРОВКИ | IONTERRUPTION WARNING LIGHT | 30006714 |
| 169 | ОБЩИЙ ВЫКЛЮЧАТЕЛЬ ПИТАНИЯ | POWER SWITCH | 30006716 |
| 170 | СВЕТОВОЙ ИНДИКАТОР БЛОКИРОВКИ | STOPPAGE WARNING LIGHT | 30006715 |
| 171 | ИЗОЛЯЦИОННЫЙ КОЖУХ | ISOLATING COVER | 30006717 |
| 172 | КАБЕЛЬ ОБЩЕГО ПРЕРЫВАТЕЛЯ ПИТАНИЯ | PIPE STOPPAGE | 30006718 |
| 173 | СЕТЕВОЙ КАБЕЛЬ | NET CABLE | 30006719 |
| 174 | КЛЕМНАЯ КОЛОДКА | ISOLATED CONNECTOR | 30006315 |
| 175 | ВСПОМОГАТЕЛЬНАЯ ПЛАТА | AUXILIARY ELECTRONIC CARD | 30006721 |
| 176 | ПРИСОЕДИНИТЕЛЬНЫЙ ФЛАНЕЦ ДЫМОХОДА | OUTLET GAS JOINT | 30008922 |
| 177 | КОНТРОЛЬНЫЕ ШТУЦЕРА ДЫМОВЫХ ГАЗОВ | PRESUURE GAUGE CAP | 30008923 |

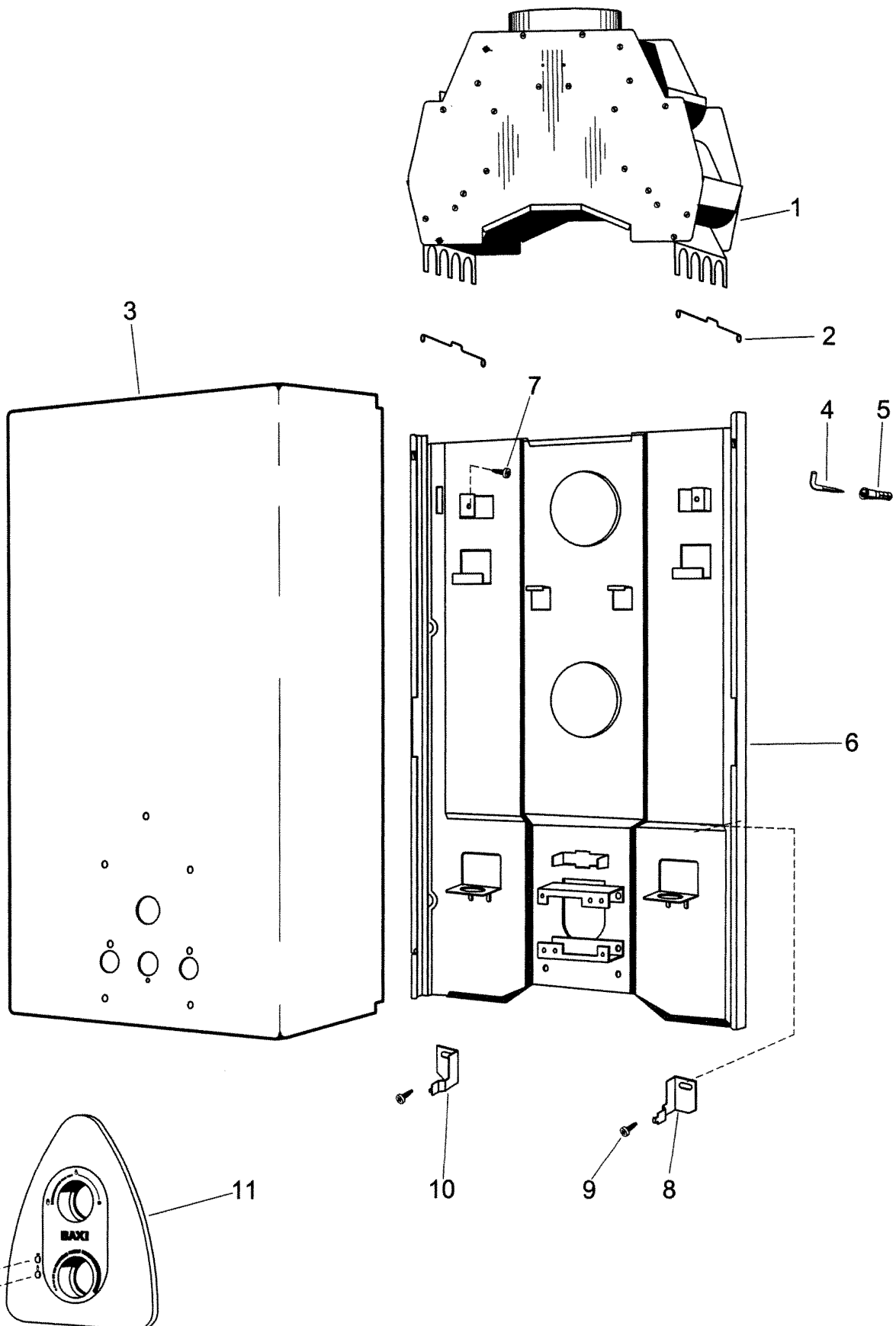
BAXI



SIG 13i
CATALOGO RICAMBI
- OTTOBRE 2004 -

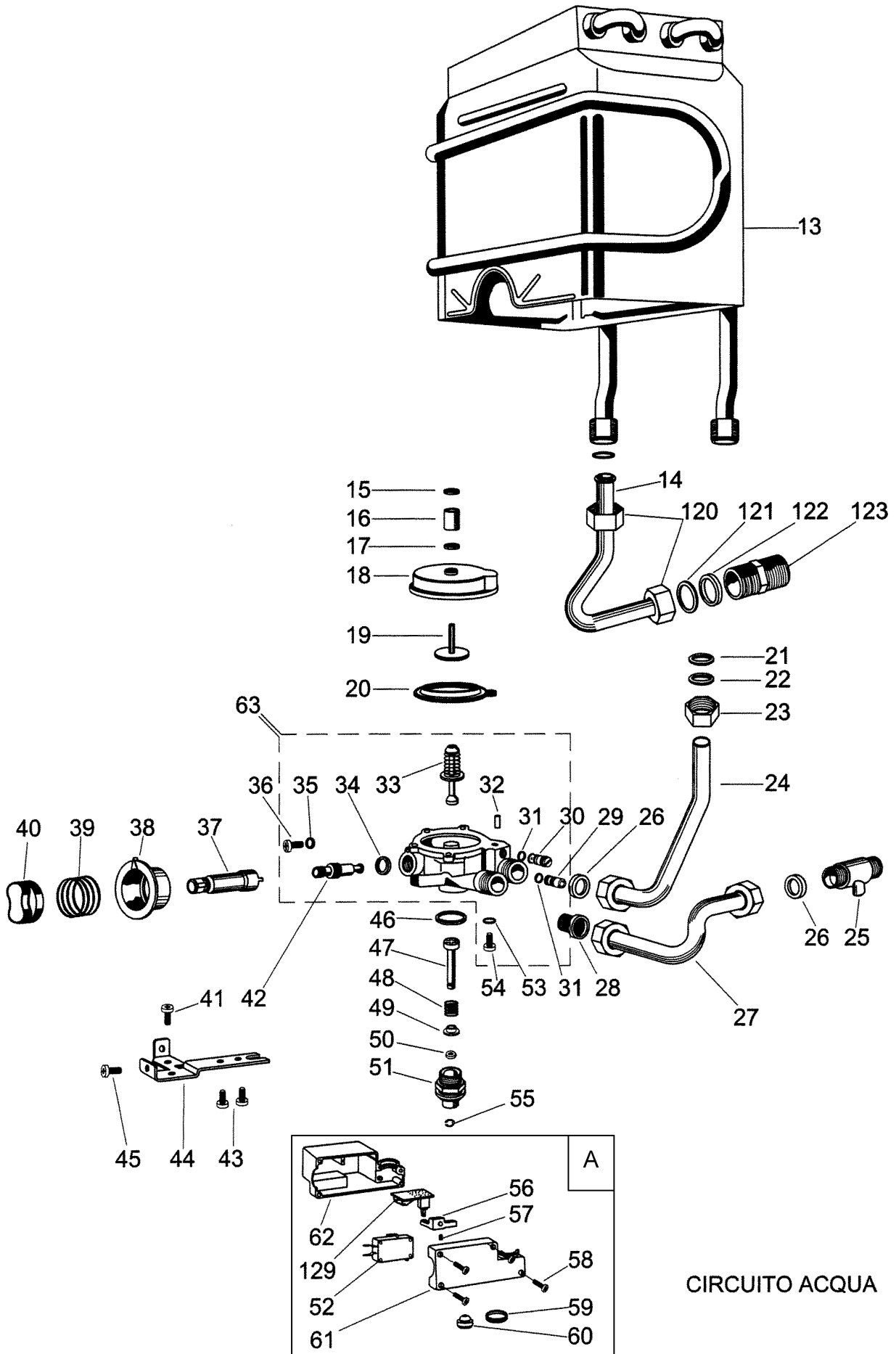
| | Modific. | Modific. | Modific. | Modific. | Modific. | Modific. | Modific. |
|--------|--------------------|----------|----------|----------|----------|----------|----------|
| Fecha | 06/05/03 | | | | | | |
| V°.B°. | <i>[Signature]</i> | | | | | | |

Modelo:
Model: **SIG-13i**
Modele:



| | Modific. | Modific. | Modific. | Modific. | Modific. | Modific. | Modific. |
|--------|--------------------|--------------------|----------|----------|----------|----------|----------|
| Fecha | 08/05/03 | 06/10/04 | | | | | |
| V°.B°. | <i>[Signature]</i> | <i>[Signature]</i> | | | | | |

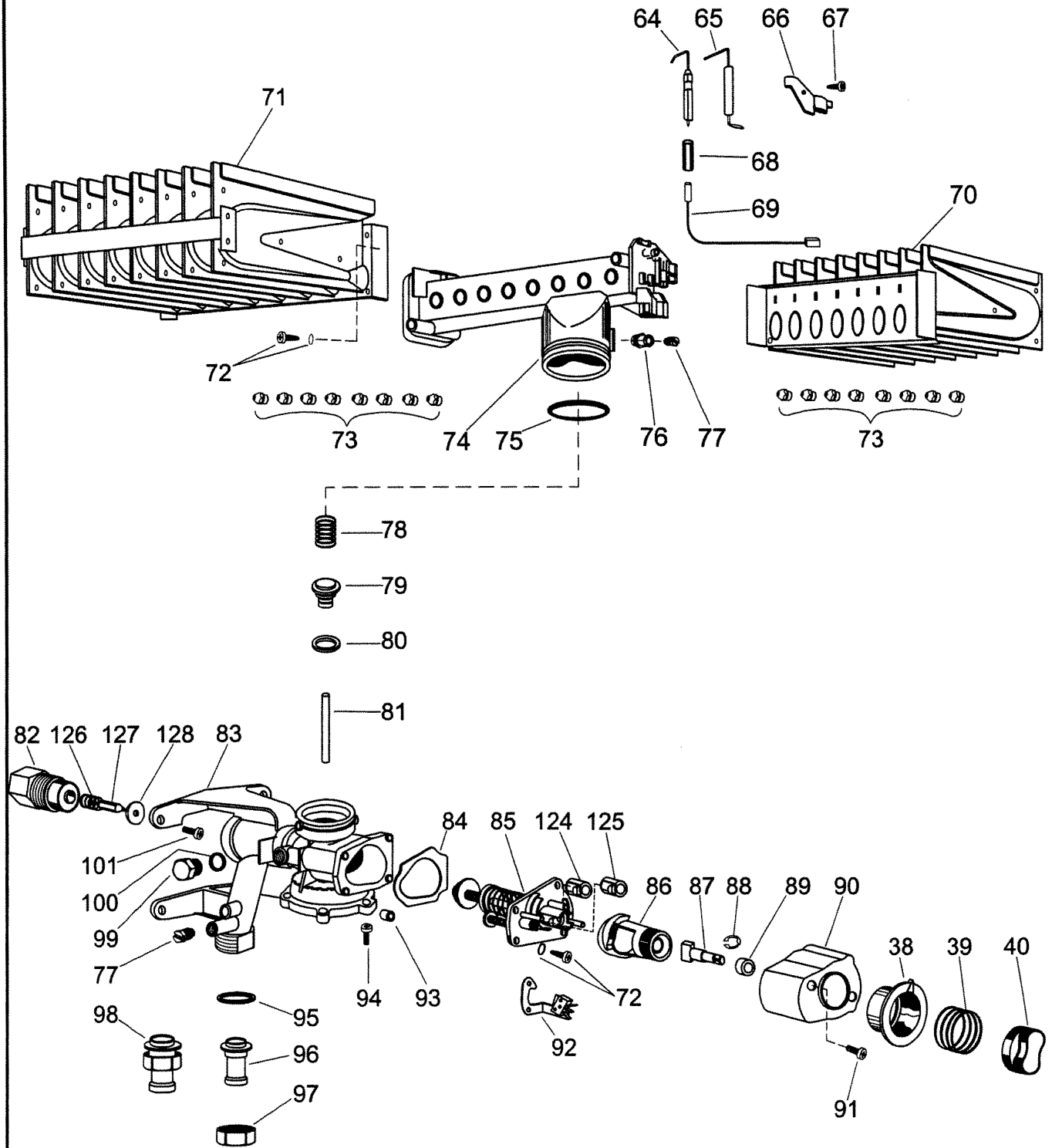
Modelo:
Model: **SIG-13i**
Modele:



CIRCUITO ACQUA

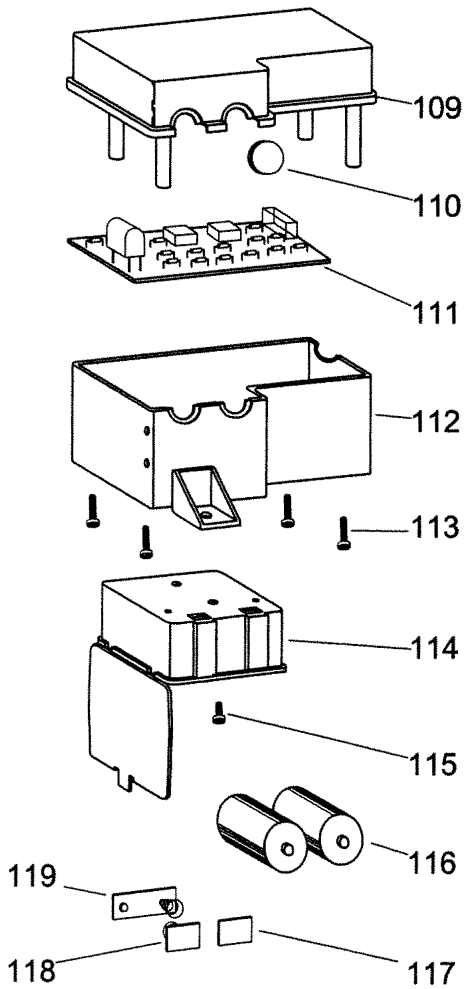
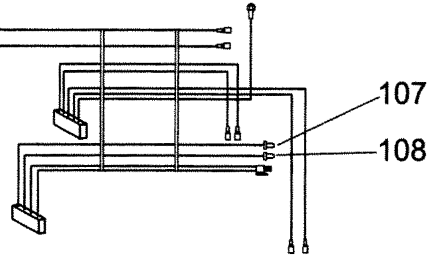
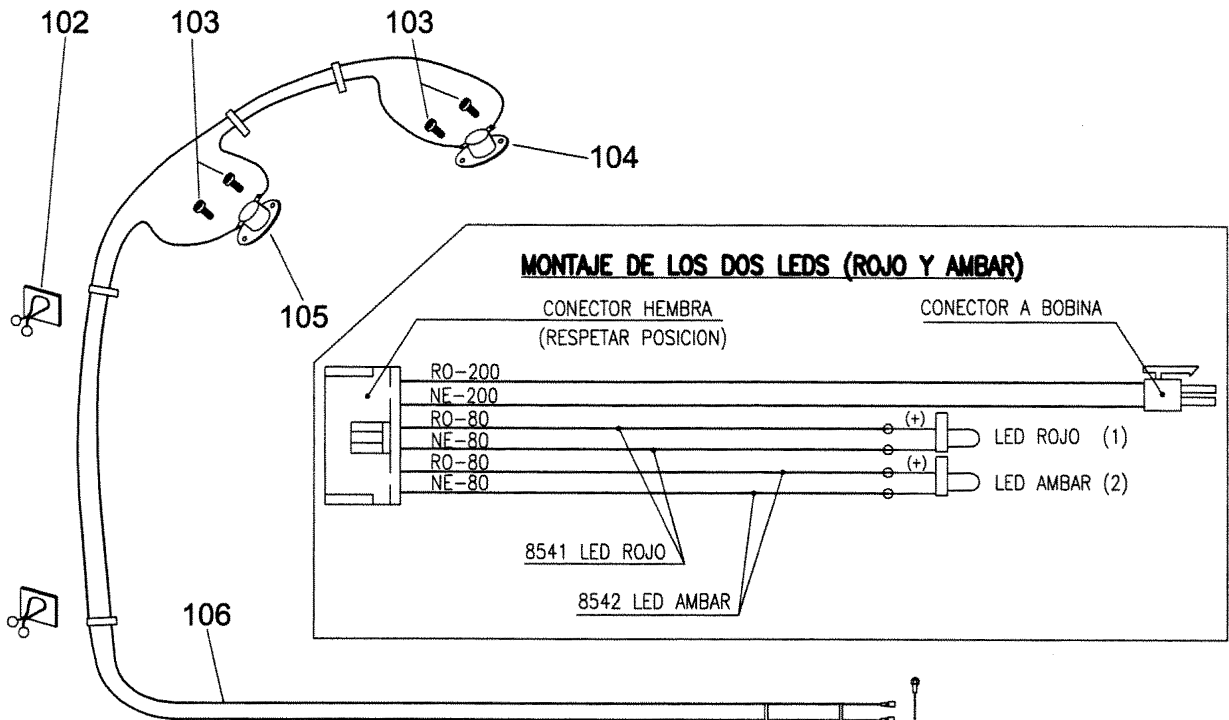
| | Modific. | Modific. | Modific. | Modific. | Modific. | Modific. | Modific. |
|--------|------------|----------|----------|----------|----------|----------|----------|
| Fecha | 08/05/03 | | | | | | |
| V°.B°. | <i>cat</i> | | | | | | |

Modelo: **SIG-13i**
 Model:
 Modele:



| | | | | | | | |
|-------------------|----------|----------|----------|----------|----------|----------|----------|
| | Modific. | Modific. | Modific. | Modific. | Modific. | Modific. | Modific. |
| Fecha | 08/05/03 | | | | | | |
| V°.B°. <i>Car</i> | | | | | | | |

Modelo: **SIG-13i**
 Model:
 Modele:



CIRCUITO ELECTRICO

SIG - 13 i

| № Pos. | Описание | Description | Коды/ Code |
|--------|--|------------------------------------|------------|
| 0 | УГЛОВОЙ БЛОК КОНДИЦИОНИРОВАНИЯ 13 L | | 30005911 |
| 0 | ЦЕНТРАЛЬНЫЙ БЛОК КОНДИЦИОНИРОВАНИЯ 13 L | | 30005912 |
| 0 | АКСЕССУАРЫ ДЛЯ СЖИЖЕННОГО ГАЗА SIG-13i | ACCESSORIES BAG LPG SIG 13i | 30006024 |
| 0 | АКСЕССУАРЫ ДЛЯ МЕТАНА SIG-13i | ACCESSORIES BAG N.G. SIG 13i | 30006397 |
| 0 | КАРТОННАЯ КОРОБКА для SIG-13i | CARTON SIG 13i | 30008582 |
| 0 | НАБОР ДЛЯ ПЕРЕВОДА С СЖИЖ. ГАЗА НА МЕТАН для SIG-13i | TRANSF. FROM LPG TO N.G. SIG 13i | 30008589 |
| 0 | НАБОР ДЛЯ ПЕРЕВОДА С МЕТАНА НА СЖИЖ. ГАЗ для SIG 13L C.A | TRASFORMATION KIT N.G./LPG 13i | 30008590 |
| 1 | ВЫТЯЖНОЙ КОЛПАК SIG-13i | DRAUGHT DIVERTER SIG 13i | 30006212 |
| 2 | СТАЦИОНАРНОЕ КРЕПЛЕНИЕ ВЫТЯЖНОГО КОЛПАКА | DRAUGHT DIVERTER FIX SUPPORT | 30006780 |
| 3 | КОРПУС SIG 11i/13i | OUTER CASING SIG 11i/13i | 30008461 |
| 4 | КРЮЧКООБРАЗНЫЙ ШУРУП | HOOKED RIVETS | 30005372 |
| 5 | ДЮБЕЛЬ | FISCHER CAP | 30005373 |
| 6 | ЗАДНЯЯ КРЫШКА КОРПУСА | REAR SUPPORT | 30008898 |
| 7 | ЗАКРУГЛЕННЫЙ ВИНТ BZ-4,8x9,5 | SCREW BZ-4,8X9,5 | 30008344 |
| 8 | ПРАВАЯ НАКЛАДКА | RIGHT PLATE | 30006264 |
| 9 | ЗАКРЫТЫЙ ВИНТ M-4x10 | COVERED SCREW M-4X10 | 30005398 |
| 10 | ЛЕВАЯ НАКЛАДКА | LEFT PLATE | 30006265 |
| 11 | ДЕКОРАТИВНАЯ ПАНЕЛЬ SIG-11i/13i | AESTHETIC PANEL SIG 11i/13i | 30008581 |
| 12 | ФИКСИРУЮЩИЙ ВИНТ | FRONTAL PALE FIXING SCREW | 30008469 |
| 13 | ТЕПЛООБМЕННИК SIG-13i | EXCHANGER SIG 13i | 30008591 |
| 14 | ТРУБКА ПОДАЧИ ГОРЯЧЕЙ ВОДЫ | FLEXIBLE PIPE 2-3 | 30005650 |
| 15 | КОЛЬЦЕВАЯ ПРОКЛАДКА 2,9x1,78 | O-RING 2,9 X 1,78 | 30005096 |
| 16 | ВТУЛКА ДЛЯ РАЗДЕЛЕНИЯ КОЛЕЦ | BUSHING | 30005178 |
| 17 | КОЛЬЦЕВАЯ ПРОКЛАДКА 1,8x1,5 | O-RING 1,8 X 1,5 | 30005117 |
| 18 | КРЫШКА ВОДЯНОГО УЗЛА | COVER | 30005034 |
| 19 | ПЛАСТИНА МЕМБРАНЫ В СБОРЕ | MEMBRANE PLATE ASSEMBLY | 30005176 |
| 20 | МЕМБРАНА | DIAPRAGM | 30005170 |
| 21 | РЕЗИНОВАЯ ПРОКЛАДКА 18x13x3,5 | PLASTIC GASKET 18 x 13 x 3,5 | 30005643 |
| 22 | ШАЙБА ИЗ НЕРЖАВЕЮЩЕЙ СТАЛИ INOX 18x13,6x0,4 | STAINLESS STEEL WASHER 18x13,6x0,4 | 30005031 |
| 23 | ГАЙКА | CONNECTOR 1/2 | 30005086 |
| 24 | ТРУБКА ТЕПЛООБМЕННИК / ВОДЯНОЙ УЗЕЛ 13 L | SANITARY OUTLET PIPE 13L | 30005655 |
| 25 | КРАН НА ВХОДЕ ВОДЫ 1/2 М-М | SANITARY INPUT TAP 1/2 M-M | 30005424 |
| 26 | ШАЙБА ИЗ ВОЛОКНА 18x13x2 | FIBER WASHER 18 x 13 x 2 | 30005349 |
| 27 | СОЕДИНИТЕЛЬНАЯ ТРУБКА НА ВХОДЕ ВОДЫ 13 L | WATER INLET CONN. PIPE 13 | 30005879 |
| 28 | ВОДЯНОЙ ФИЛЬТР В СБОРЕ | COMPLETE WATER FILTER | 30006924 |
| 29 | УСТРОЙСТВО ВЕНТУРИ M8-10 | VENTURI M8-10 | 30005460 |
| 30 | УСТРОЙСТВО ПЛАВНОГО ЗАЖИГАНИЯ | SLOW IGNITION | 30005023 |
| 31 | КОЛЬЦЕВАЯ ПРОКЛАДКА 4,48x1,8 | O-RING 4,48 X 1,8 | 30005351 |
| 32 | ВТУЛКА МЕМБРАНЫ L-12,8 | MEMBRANE BUSHING L-12,8 | 30005112 |
| 33 | РЕГУЛЯТОР ВОДЫ В СБОРЕ | WATER REGULATOR ASSEMBLY | 30005201 |
| 34 | КОЛЬЦЕВАЯ ПРОКЛАДКА 7,6 x 1,8 | O-RING 7,6 X 1,8 | 30005356 |
| 35 | СТОПОРНАЯ ШАЙБА 2 Е ЗТ | SECURITY WASHER 2 AND 3T | 30005306 |
| 36 | ЗАКРУГЛЕННЫЙ ВИНТ M-4x6 | SCREW M-4 x 6 | 30005283 |
| 37 | ФИКСАТОР ПОЛОЖЕНИЯ РЕГУЛЯТОРА | SELECTOR KNOB POSITIONER | 30008467 |
| 38 | ВТУЛКА РЕГУЛЯТОРА | KNOB BUSHING | 30008466 |
| 39 | ПРУЖИНА РЕГУЛЯТОРА | KNOB SPRING | 30008455 |
| 40 | РЕГУЛЯТОР 7/11/13 | KNOB 7/11/13 | 30008465 |
| 41 | ЗАКРУГЛЕННЫЙ ВИНТ ДЛЯ LAM. BZ-4,2x9,5 | SCREW x LAM.BZ-4,2x9,5 | 30006675 |
| 42 | РЕГУЛЯТОР РАСХОДА | FLOW RATE SELECTOR | 30005238 |
| 43 | ЗАКРУГЛЕННЫЙ ВИНТ AM-5x6 | SCREW AM-5x6 | 30005480 |
| 44 | ФИКСИРУЮЩАЯ НАКЛАДКА SIG-11i/13i | FIXING HOOK SIG-11i/13i | 30008457 |
| 45 | ЗАКРЫТЫЙ ВИНТ M-4x10 | COVERED SCREW M4x10 | 30005398 |
| 46 | ШАЙБА ИЗ ВОЛОКНА 19x14x1,5 | FIBRE WASHER 19 x 14 x 1,5 | 30005166 |
| 47 | МИКРОПОРШЕНЬ | MICRO PISTON | 30008432 |
| 48 | ПРУЖИНА ДАТЧИКА | SENSOR SPRING | 30006032 |
| 49 | ВЕДУЩАЯ ВТУЛКА | GUIDE BUSHING | 30005959 |
| 50 | КОЛЬЦЕВАЯ ПРОКЛАДКА 2,9x1,78 | O-RING 2,9 x 1,78 | 30005096 |
| 51 | ПАТРУБОК M-14x0,75 | PIPE UNION M 14 x 0,75 | 30005957 |
| 52 | МИКРОПЕРЕКЛЮЧАТЕЛЬ | MICROSWITCH | 30005972 |
| 53 | ВТУЛКА ИЗ ВОЛОКНА 10x5x1 | FIBER WASHER 10 x 5 x 1 | 30005479 |
| 54 | ЗАКРУГЛЕННЫЙ ВИНТ AM-5x6 | SCREW AM 5 x 6 | 30005480 |
| 55 | СТОПОРНАЯ ШАЙБА | SECURITY WASHER | 30005100 |
| 56 | РЫЧАГ МИКРОПЕРЕКЛЮЧАТЕЛЯ | PRESSURE CONTROL SCREW | 30010183 |
| 57 | СПИРАЛЬНАЯ РАМКА M-3x5 | FRAME M 3 x 5 | 30008433 |
| 58 | ВИНТ 2,9/16 | SCREW 2,9 x 16 | 30005966 |
| 59 | КОЛЬЦО | PROTECTIVE CAP | 30005962 |
| 60 | ЗАГЛУШКА | PRESSURE PIPE UNION D. 6 | 30008434 |
| 61 | ВЕРХНЯЯ КРЫШКА КОРПУСА МИКРОПЕРЕКЛЮЧАТЕЛЯ | UPPER COVER | 30005965 |
| 62 | НИЖНЯЯ КРЫШКА КОРПУСА МИКРОПЕРЕКЛЮЧАТЕЛЯ | LOWER COVER WITH MICRO/INVERT. | 30010181 |
| 63 | ВОДЯНОЙ УЗЕЛ В СБОРЕ | WATER SYSTEM ASSEMBLY | 30005218 |
| 64 | ЭЛЕКТРОД ЗАЖИГАНИЯ В СБОРЕ | IGNITION ELECTRODE | 30008658 |
| 65 | ДАТЧИК ПЛАМЕНИ | SENSING ELECTRODE | 30008472 |
| 66 | ПИЛОТНЫЙ ФЛАНЕЦ | PILOT FLANGE | 30005892 |
| 67 | ВИНТ M-3x12 | TRIBOLED SCREW | 30006028 |
| 68 | ИЗОЛЯЦИОННЫЙ КОЖУХ | ISOLATING COVER | 30008540 |
| 69 | КАБЕЛЬ ЭЛЕКТРОДА ЗАЖИГАНИЯ | IGNITION ELECTRODE WIRING | 30008474 |
| 70 | ПРАВАЯ ГОРЕЛКА 13 L | RIGHT BURNER 13 L | 30008113 |

SIG - 13 i

| № Pos. | Описание | Description | Коды/ Code |
|--------|---|--|------------|
| 71 | ЛЕВАЯ ГОРЕЛКА 13 L | LEFT BURNER 13 L | 30008114 |
| 72 | ВИНТ С ШАЙБОЙ M-4x12 | SCREW WITH WASHER M4 x 12 | 30005296 |
| 73 | ИНЖЕКТОР M-6 D.1,10 МЕТАН | INJECTORS M-6 D.1,10 METANO | 30005036 |
| 73 | ИНЖЕКТОР M-6 D.0,68 СЖИЖЕННЫЙ ГАЗ | INJECTORS M-6 D.0,68 GPL | 30005158 |
| 74 | РАМПА 13 | RAMP 13 | 30008115 |
| 75 | КОЛЬЦЕВАЯ ПРОКЛАДКА 35x3 | O-RING 35 x 3 | 30005149 |
| 76 | МУФТА КОНТРОЛЯ ДАВЛЕНИЯ | PRESS. CONTR. CONNECTING ELEM. | 30005489 |
| 77 | ВИНТ КОНТРОЛЯ ДАВЛЕНИЯ | PRESSURE CONTROL SCREW | 30005003 |
| 78 | ПРУЖИНА ГАЗОВОГО КЛАПАНА GPL/GN | GAS VALVE SPRING | 30005894 |
| 79 | ПЛАСТИНА ГАЗОВОГО КЛАПАНА GPL 13 L | GAS VALVE PLATE LPG | 30005856 |
| 79 | ПЛАСТИНА ГАЗОВОГО КЛАПАНА МЕТАН SIG-13i | GAS VALVE PLATE MET. SIG -13i | 30006640 |
| 80 | РЕЗИНОВАЯ ШАЙБА 14,5x8x1 GPL/GN | PLASTIC WASHER 14,5 x 8 x 1 | 30005520 |
| 81 | ШАТУН GAS 2 E 3 | GAS ROD 2 E 3 | 30005177 |
| 82 | КАТУШКА В СБОРЕ | COIL ASSEMBLY | 30008475 |
| 83 | КОРПУС ГАЗО-ГОРЕЛОЧНОГО БЛОКА | ADJUSTING SCREW | 30005895 |
| 84 | ПРОКЛАДКА | COVER JUNCTION | 30005515 |
| 85 | ПЕРЕДНЯЯ КРЫШКА | FRONTAL COVER | 30008490 |
| 86 | СЕДЛО РЕГУЛЯТОРА | REGULAR SEAT | 30005897 |
| 87 | РЕГУЛЯТОР | DRAGGING REGULATOR | 30008468 |
| 88 | СТОПОРНАЯ ШАЙБА 8 | SECURITY WASHER 8 | 30006060 |
| 89 | РАЗДЕЛИТЕЛЬ | SEPARATOR | 30005952 |
| 90 | КРЫШКА ЦЕНТРИРОВАНИЯ | COVER | 30005901 |
| 91 | ЗАКРУГЛЕННЫЙ ВИНТ M-3x8 | SCREW M3 x 8 | 30005503 |
| 92 | МИКРОСОЕДИНЕНИЕ В СБОРЕ | MICRO CONNECTION ASSEMBLY | 30006548 |
| 93 | ДИАФРАГМА 13 GPL D.2,25 (ЗЕЛЕНАЯ) | DIAPHRAGM D.1,95 GPL | 30005659 |
| 93 | ДИАФРАГМА 10 M C/REG. D.3,45-ЧЕРНАЯ | DIAPHRAGM D.3 N.G. | 30005784 |
| 94 | ШЕСТИГРАННЫЙ ЛАТУННЫЙ ВИНТ M-5x12 | HEXGAGONAL BRASS SCREW M5x12 | 30005428 |
| 95 | ПРОКЛАДКА ИЗ ВОЛОКНА 24x18x2 GPL | LPG GASKET 24 x 18 x 2 | 30005631 |
| 96 | ТРУБКА НА ВХОДЕ ГАЗА - СЖИЖЕННЫЙ ГАЗ | LPG GAS INPUT PIPE | 30008546 |
| 97 | ГАЙКА | CONNECTOR 3/4 | 30005626 |
| 98 | ВХОДНОЙ ГАЗОВЫЙ ПАТРУБОК В СБОРЕ | CONNECTION INLET GAS | 30008710 |
| 99 | ПАТРУБОК M12x1 | PIPE UNION M-12 x 1 | 30005956 |
| 100 | ПРОКЛАДКА 17x12 | GASKET 17 x 12 | 30005639 |
| 101 | РАЗРЕЗАННЫЙ ЗАКРУГЛЕННЫЙ ВИНТ. AM-4x15 | SCREW AM -4 x 15 | 30008538 |
| 102 | ПРИСОЕДИНЕНИЕ ДЛЯ САМОКЛЕЮЩЕГОСЯ КАБЕЛЯ | SELF-ADHESIVE WIRING STRING | 30006322 |
| 103 | ЗАКРУГЛЕННЫЙ ВИНТ ДЛЯ ЛАМ. B-2,9x6,5 | SCREW X LAM.B-2,9 x 6,5 | 30005731 |
| 104 | ПРОДОХРАНИТЕЛЬНЫЙ ТЕРМОСТАТ 100/30°C | LIMIT THERMOSTAT 100/30 °C | 30006072 |
| 105 | ПРЕДОХРАНИТЕЛЬНЫЙ ТЕРМОСТАТ 116° | LIMIT THRMOSTAT 116 °C | 30007009 |
| 106 | ПРОВОДА В СБОРЕ | CABLE GROUP | 30008473 |
| 107 | КРАСНЫЙ СВЕТОДИОД | RED PILOT LIGHT | 30008541 |
| 108 | ЖЕЛТЫЙ СВЕТОДИОД | AMBRE PILOT LIGHT | 30008542 |
| 109 | КРЫШКА КОРОБКИ | BOX COVER | 30008463 |
| 110 | ЗАГЛУШКА | PRESSURE PIPE UNION | 30008453 |
| 111 | ПЛАТА УПРАВЛЕНИЯ | CONTROL PCB | 30008470 |
| 112 | КОРОБКА ПЛАТЫ | BOX FOR ELECTRONIC CARD | 30008462 |
| 113 | ПЛАСТИКОВЫЙ ВИНТ 3,1x18 | PLASTIC SCREW 3,1 x 18 | 30008477 |
| 114 | КОРОБКА ДЛЯ БАТАРЕЕК | BATTERIES BOX | 30008464 |
| 115 | ПЛАСТИКОВЫЙ ВИНТ 3,1x8 | PLASTIC SCREW 3,1 x 8 | 30008478 |
| 116 | НАБОР 2 ЩЕЛОЧНЫЕ БАТАРЕЙКИ | 2 ALKALINE BATTERIES PACKAGE | 30008479 |
| 117 | ПЛАСТИНА ПРИСОЕДИНЕНИЯ (-) | THIN CONNECTION PLATE (-) | 30008458 |
| 118 | ПЛАСТИНА ПРИСОЕДИНЕНИЯ (+) | THIN CONNECTION PLATE (+) | 30008459 |
| 119 | ПЛАСТИНА ПРИСОЕДИНЕНИЯ(+/-) | THIN CONNECTION PLATE (+/-) | 30008460 |
| 120 | ГАЙКА | CONNECTOR 1/2" | 30005086 |
| 121 | ШАЙБА ИЗ НЕРЖАВЕЮЩЕЙ СТАЛИ INOX 18x13,6x0,4 | STAINLESS STEEL WASHER 18 x 13,6 x 0,4 | 30005031 |
| 122 | РЕЗИНОВАЯ ПРОКЛАДКА 18x13x3,5 | RUBBER GASKET 18x13x3,5 | 30005643 |
| 123 | МУФТА ПАТРУБКА 1/2"-1/2" | COUPLING CONNECTOR 1/2" - 1/2" | 30005652 |
| 124 | РЕГУЛЯТОР МИНИМАЛЬНОГО ДАВЛЕНИЯ ГАЗА | MINIMUM DRAUGHT GUIDE | 30006174 |
| 125 | РЕГУЛЯТОР МАКСИМАЛЬНОГО ДАВЛЕНИЯ ГАЗА | MAXIMUM DRAUGHT GUIDE | 30008897 |
| 126 | ПРУЖИНА КАТУШКИ | COIL SPRING | 30008454 |
| 127 | СЕРДЕЧНИК | OPERATOR DIAM. 8 | 30008456 |
| 128 | РЕЗИНОВАЯ ШАЙБА ГАЗОВОГО КЛАПАНА | RUBBER GAS VALVE PLATE | 30008452 |
| 129 | ПЛАТА РОЗЖИГА | PRINTED CIRCUIT | 30010182 |
| A | МИКРОПЕРЕКЛЮЧАТЕЛЬ В СБОРЕ | MICRO ASSEMBLY C/AD. POL./ INV. | 30010148 |

